



RECUPERATORI DI CALORE
AD ALTISSIMA EFFICIENZA
AREX+



CE₁₉

MANUALE PER L'UTENTE E PER L'INSTALLATORE



LEGGERE CON ATTENZIONE IL PRESENTE MANUALE PRIMA DI OPERARE SULLA MACCHINA

SOMMARIO

SOMMARIO	2
1 PREMESSA	3
1.1 RESPONSABILITÀ	3
1.2 NORME DI SERVIZIO.....	4
1.3 INTERVENTI E MANUTENZIONE	4
1.4 USO PREVISTO	5
1.5 NORME DI SICUREZZA GENERALI	5
2 DESCRIZIONE DEL PRODOTTO	6
2.1 DESCRIZIONE.....	6
2.2 MODELLI.....	6
2.3 STRUTTURA E FUNZIONAMENTO.....	6
2.4 LIMITI OPERATIVI	8
3 CIRCUITO AERAUICO	8
4 CIRCUITI ELETTRICI	8
4.1 APPARECCHIATURE ELETTRICHE.....	8
4.2 SCHEMI ELETTRICI.....	9
5 DATI TECNICI	10
5.1 DATI TECNICI	10
5.2 DIMENSIONI.....	10
6 POST VENDITA	11
6.1 RICERCA GUASTI	11
6.2 MANUTENZIONE ORDINARIA	12
6.3 APERTURA PORTELLA.....	13
7 MESSA FUORI SERVIZIO DELL'UNITÀ	14
8 INSTALLAZIONE	14
8.1 PREMESSE	14
8.2 POSIZIONAMENTO.....	14
8.1 SPAZI DI RISPETTO	14
8.2 PREPARAZIONE	15
8.3 FISSAGGIO A SOFFITTO	15
8.4 CANALIZZAZIONI.....	16
8.5 SIFONE-SCARICO CONDENZA	16
8.6 COLLEGAMENTO ELETTRICO.....	17
8.7 TARATURA PORTATE VENTILATORI.....	18
8.8 AVVIAMENTO E COLLAUDO	19
9 CONDIZIONI DI GARANZIA	19

1 PREMESSA

Il manuale utente e manutenzione deve essere utilizzato nel seguente modo:

- ogni operatore e personale addetto all'uso e alla manutenzione dell'unità dovrà leggere interamente e con la massima attenzione il presente manuale e rispettare quanto è riportato;
- il datore di lavoro ha l'obbligo di accertare che l'operatore possieda i requisiti attitudinali alla conduzione dell'unità e abbia preso attenta visione del manuale; Il datore deve inoltre informare accuratamente l'operatore sui rischi di infortunio e in particolar modo sui rischi derivanti dal rumore, sui dispositivi di protezione individuale predisposti e sulle regole antinfortunistiche generali previste da leggi o norme internazionali e del paese di destinazione dell'unità;
- il manuale deve essere sempre a disposizione dell'utente, dei responsabili, degli incaricati del trasporto, installazione, uso, manutenzione, riparazione e smantellamento finale;
- il manuale, custodito in zone protette da umidità e calore, è parte integrante dell'unità per tutta la sua durata, e deve essere consegnato ad ogni successivo utente o proprietario dell'unità;

Prestare la massima attenzione ai seguenti simboli. La loro funzione è dare rilievo a informazioni particolari quali:



In riferimento a gravi situazioni di pericolo che si possono verificare con l'uso dell'unità per garantire la sicurezza alle persone.



In riferimento a situazioni di pericolo che si possono verificare con l'uso dell'unità per evitare danni a cose e all'unità stessa.



In riferimento ad integrazioni o suggerimenti per l'uso corretto dell'unità.

Il produttore ha il diritto di modificare la produzione e i relativi manuali, senza l'obbligo di aggiornare versioni precedenti, se non in casi particolari.

Il presente manuale rispecchia lo stato della tecnica al momento della commercializzazione dell'unità e non può essere considerato inadeguato solo perché successivamente aggiornato in base a nuove tecnologie.

1.1 RESPONSABILITÀ

L'unità è garantita secondo gli accordi contrattuali stipulati alla vendita.

Il produttore si ritiene esonerato da ogni responsabilità e obbligazione, e viene a decadere la forma di garanzia prevista dal contratto di vendita per qualsiasi incidente a persone o a cose che possano verificarsi a causa di:



- **mancata osservanza delle istruzioni riportate nel presente manuale per quanto riguarda la conduzione, l'impiego, la manutenzione e avvenimenti comunque estranei al normale e corretto uso dell'unità**
- **modifiche apportate all'unità e ai dispositivi di sicurezza senza previa autorizzazione scritta del produttore;**
- **tentativi di riparazioni effettuati per conto proprio o da tecnici non autorizzati;**
- **mancati interventi periodici e costanti di manutenzione o utilizzo di pezzi di ricambio non originali.**

In ogni caso, qualora l'utente imputasse l'incidente ad un difetto dell'unità, dovrà dimostrare che il danno avvenuto è stata una principale e diretta conseguenza di tale "difetto".

1.2 NORME DI SERVIZIO

Le norme di servizio descritte nel presente manuale, costituiscono parte integrante della fornitura dell'unità. Tali norme, inoltre, sono destinate all'operatore già istruito espressamente per condurre questo tipo di unità e contengono tutte le informazioni necessarie e indispensabili per la sicurezza di esercizio e l'uso ottimale dell'unità.

Leggere attentamente e rispettare scrupolosamente i seguenti suggerimenti:

- **il primo avviamento deve essere effettuato esclusivamente da personale qualificato e autorizzato dal produttore;**
- all'atto dell'installazione o quando si debba intervenire sull'unità, è necessario attenersi scrupolosamente alle norme riportate su questo manuale, osservare le indicazioni a bordo unità e comunque applicare tutte le precauzioni del caso;
- possibili incidenti a persone e cose possono essere evitati seguendo queste istruzioni tecniche compilate con riferimento alla direttiva macchine 2006/42/CE e successive integrazioni. In ogni caso conformarsi sempre alle norme di sicurezza nazionali;
- non rimuovere e non deteriorare le protezioni, le etichette e le scritte, in particolar modo quelle imposte dalla legge e, se non più leggibili, sostituirle.

La direttiva macchine 2006/42/CE da le seguenti definizioni:

ZONA PERICOLOSA: qualsiasi zona all'interno e/o in prossimità di una macchina in cui la presenza di una persona esposta costituisca un rischio per la sicurezza e la salute della stessa.

PERSONA ESPOSTA: qualsiasi persona che si trovi interamente o in parte in una zona pericolosa.

OPERATORE: la o le persone incaricate di installare, di far funzionare, di regolare, di eseguire la manutenzione, di pulire, di riparare e di trasportare la macchina.



Tutti gli operatori devono rispettare le norme antinfortunistiche internazionali e del paese di destinazione dell'unità al fine di evitare possibili incidenti.

La Comunità Europea ha emanato direttive che riguardano la sicurezza e la salute dei lavoratori fra le quali si ricordano le direttive 89/391/CEE, 89/686/CEE, 89/654/CEE, 89/655/CEE, 89/656/CEE, 86/188/CEE, 92/58/CEE e 92/57/CEE che ciascun datore di lavoro ha l'obbligo rispettare e di fare rispettare.

Le unità sono state progettate e costruite in base allo stato attuale dell'arte e delle regole vigenti della tecnica. Si è fatta osservanza delle leggi, disposizioni, prescrizioni, ordinanze, direttive in vigore per tali macchine.

I materiali usati e le parti di equipaggiamento, nonché i procedimenti di produzione, garanzia di qualità e controllo soddisfano le massime esigenze di sicurezza ed affidabilità.

Usandole per gli scopi specificati nel presente manuale d'uso, manovrandole con la dovuta diligenza ed eseguendo accurate manutenzioni e revisioni a regola d'arte, si possono mantenere prestazioni e funzionalità continue e durata delle unità.

1.3 INTERVENTI E MANUTENZIONE

Il manuale utente non può sostituire un'adeguata esperienza dell'utilizzatore. Per alcune operazioni di manutenzione particolarmente impegnative, il presente manuale costituisce un promemoria delle principali attività da compiere per operatori con preparazione specifica acquisita.

Leggere attentamente i seguenti suggerimenti:

- Una manutenzione preventiva costante ed accurata garantisce sempre l'elevata sicurezza di esercizio dell'unità. Non rimandare mai riparazioni necessarie e farle eseguire solo ed esclusivamente da personale specializzato, impiegando soltanto ricambi originali;
- Il posto di lavoro degli operatori deve essere mantenuto pulito, in ordine e sgombro da oggetti che possono limitare un libero movimento.
- Gli operatori devono evitare operazioni maldestre, in posizioni scomode che possono compromettere il loro equilibrio.
- Il posto di lavoro deve essere adeguatamente illuminato per le operazioni previste. Un'illuminazione insufficiente o eccessiva può comportare dei rischi.
- Qualsiasi intervento sull'unità deve essere effettuato da personale qualificato;

- prima di effettuare qualsiasi intervento o manutenzione sull'unità, assicurarsi di aver tolto l'alimentazione elettrica;
- Assicurarsi che i dispositivi di sicurezza funzionino correttamente e non si abbiano dubbi sul loro funzionamento; in caso contrario non avviare in nessun caso l'unità;
- Usare solo attrezzi prescritti dal produttore dell'unità. Al fine di evitare lesioni personali, non utilizzare attrezzi consumati o danneggiati, di bassa qualità o improvvisati;



- effettuata la pulizia dell'unità l'operatore dovrà verificare che non vi siano parti logorate o danneggiate o non solidamente fissate, in caso contrario chiedere l'intervento del tecnico di manutenzione;

- è vietato l'uso di fluidi infiammabili nelle operazioni di pulizia.

Per la pulizia dell'unità non usare gasolio, petrolio o solventi in quanto i primi lasciano una patina oleosa che favorisce l'adesione di polvere, mentre i solventi (anche se deboli) danneggiano la vernice e quindi favoriscono la formazione di ruggine. Non usare getti d'acqua o vapore su sensori, connettori o qualsiasi parte elettrica.

- la pulizia periodica sei filtri riduce il consumo di energia e mantiene efficiente il sistema di ventilazione.

1.4 USO PREVISTO

I recuperatori della serie AREX+, ad altissimo rendimento, sono progettati per ventilare ambienti residenziale o commerciali di piccole dimensioni, oltre che per risparmiare energia con il recupero del calore contenuto nell'aria esausta.

Le macchine sono una componente di impianto e non sono in grado di funzionare in modo autonomo: necessitano di canali per l'immissione e la distribuzione dell'aria.

I recuperatori AREX+ sono costruiti per installazione in controsoffitto o a soffitto.

Il loro impiego è raccomandato entro i limiti di funzionamento riportati in questo manuale.



Posizionare l'unità in ambienti dove non esistano pericoli di esplosione, corrosione, incendio e dove non siano presenti vibrazioni e campi elettromagnetici. Non operare in modo diverso da quanto indicato e non trascurare operazioni necessarie alla sicurezza.

1.5 NORME DI SICUREZZA GENERALI

PORTARE INDUMENTI PROTETTIVI

Ogni operatore deve utilizzare i mezzi di protezione personali quali guanti, elmetto a protezione del capo, occhiali antinfortunistici, scarpe antinfortunistiche, cuffie per la protezione dal rumore.

ESTINTORE INCENDIO E PRIMO SOCCORSO

Sistemare una cassetta di pronto soccorso ed un estintore nei pressi dell'unità.

AVVERTENZE PER LE VERIFICHE E LA MANUTENZIONE

Applicare un cartello con la scritta: "IN MANUTENZIONE" su tutti i lati dell'unità.

Controllare attentamente l'unità seguendo l'elenco delle operazioni riportate nel presente manuale.

TARGHETTE DI SICUREZZA



Allarme generico



Tensione elettrica



Organi in movimento



Ustioni



Ferite da taglio

2 DESCRIZIONE DEL PRODOTTO

2.1 DESCRIZIONE

I recuperatori di calore ad altissima efficienza delle serie AREX + , sono stati concepiti per ventilare ambienti residenziali o commerciali di piccole dimensioni, dove si voglia espellere l'aria viziata, senza sprecare il calore in essa contenuto.

L'installazione di recuperatori di calore IDEAL CLIMA ad altissima efficienza, permette di raggiungere con facilità consumi energetici adeguati alla classe A, con proporzionale aumento del valore dell'immobile.

Nelle unità della serie AREX+ sono impiegati motori centrifughi a pale rovesce a commutazione elettronica, che garantiscono elevate prestazioni con consumi e rumorosità estremamente bassi.

Tutta la gamma monta scambiatori di calore in controcorrente, costruiti con materiali sintetici, che garantiscono rendimenti superiori al 90%. Tutti i materiali impiegati, elettrici e aeraulici, sono di assoluta qualità e garantiscono la massima efficienza e affidabilità, con la minima rumorosità. Abbondanti strati di materiale fonoassorbente sono impiegati, all'interno, per renderne particolarmente silenzioso il funzionamento.

2.2 MODELLI

La serie AREX + con **free cooling automatico**.è composta da:

- n° 1 modello **orizzontale** da 110 mc/h a 100 Pa, per appartamenti di circa 80 mq.
- n° 1 modello **orizzontale** da 160 mc/h a 100 Pa, per appartamenti di circa 120 mq.
- n° 1 modello **orizzontale** da 250 mc/h a 100 Pa, per appartamenti di circa 190 mq

2.3 STRUTTURA E FUNZIONAMENTO

STRUTTURA

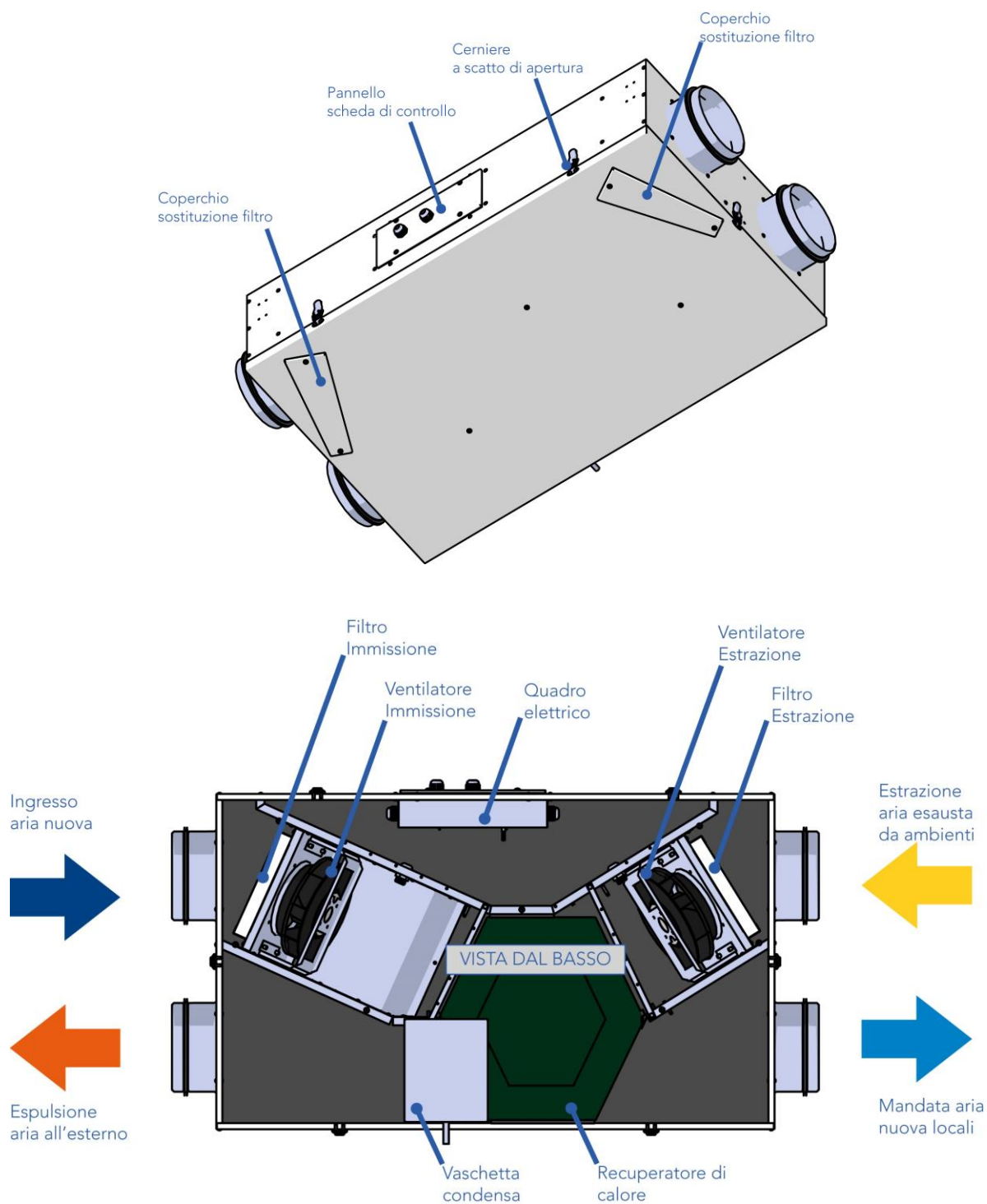
La struttura delle macchine è in lamiera di acciaio, verniciata bianca. I pannelli sono rivestiti all'interno di materiale poliuretano a cellule chiuse che assorbono egregiamente il rumore. Il materiale impiegato è di classe 1, secondo norma UL 94 ed è esente da CFC. Viterie e sistemi di fissaggio, quando non in Inox, sono di acciaio al carbonio trattati superficialmente con anticorrosivi. Comode aperture, permettono facili pulizia e manutenzione.

FUNZIONAMENTO

L'aria nuova che proviene dall'esterno viene filtrata e avviata allo scambiatore in controcorrente e, sempre sotto la spinta del ventilatore di immissione viene immessa nei canali di immissione.

Contemporaneamente l'aria esausta, estratta dai locali di servizio, viene filtrata e inviata allo scambiatore in controcorrente dove cede tutto il proprio calore all'aria fresca, prima di essere inviata dal ventilatore ai canali di espulsione all'esterno.

I flussi di aria, che attraversano in controcorrente lo scambiatore, sono separati dalle superfici di scambio, che impediscono la contaminazione tra aria fresca ed aria esausta. La condensa che si forma all'interno dello scambiatore viene raccolta in una vaschetta e convogliata verso lo scarico.



FREE-COOLING

Il dispositivo **“free cooling”** permette di immettere aria di rinnovo senza che questa sia riscaldata dal recuperatore di calore. Ciò è utile quando l'aria esterna si trova a temperatura più bassa rispetto all'aria ambiente durante i mesi estivi. La gestione del free-cooling è automatica e attivata dalle temperature dei flussi d'aria.

ALLARME FILTRI

E' prevista la segnalazione filtri sporchi.

La pulizia programmata dei filtri è condizione essenziale per il mantenimento della efficienza e del rendimento della macchina

- La spia (fornita a corredo), remotabile, viene installata accanto al pulsante di reset, nel quadro elettrico o in una scatola ad incasso.
- L'allarme si accende dopo un tempo prestabilito (circa 4000 ore di funzionamento).
- Puliti i filtri, la spia si spegne dopo che il pulsante di reset è stato premuto per almeno 10 secondi.

TERMOSTATO ANTIGELO

Di serie è montato un dispositivo che riduce o interrompe l'ingresso aria fredda dall'esterno quando le temperature sono tali da creare rischio di congelamento dello scambiatore di calore.

2.4 LIMITI OPERATIVI

Ogni unità è progettata per il funzionamento in un ambiente chiuso a temperature ambiente da 0°C a +50°C con umidità relativa non superiore a 90%. Un termostato di sicurezza riduce l'afflusso di aria fresca, quando la temperatura è tale da rischiare il congelamento dello scambiatore.

3 CIRCUITO AERAUICO

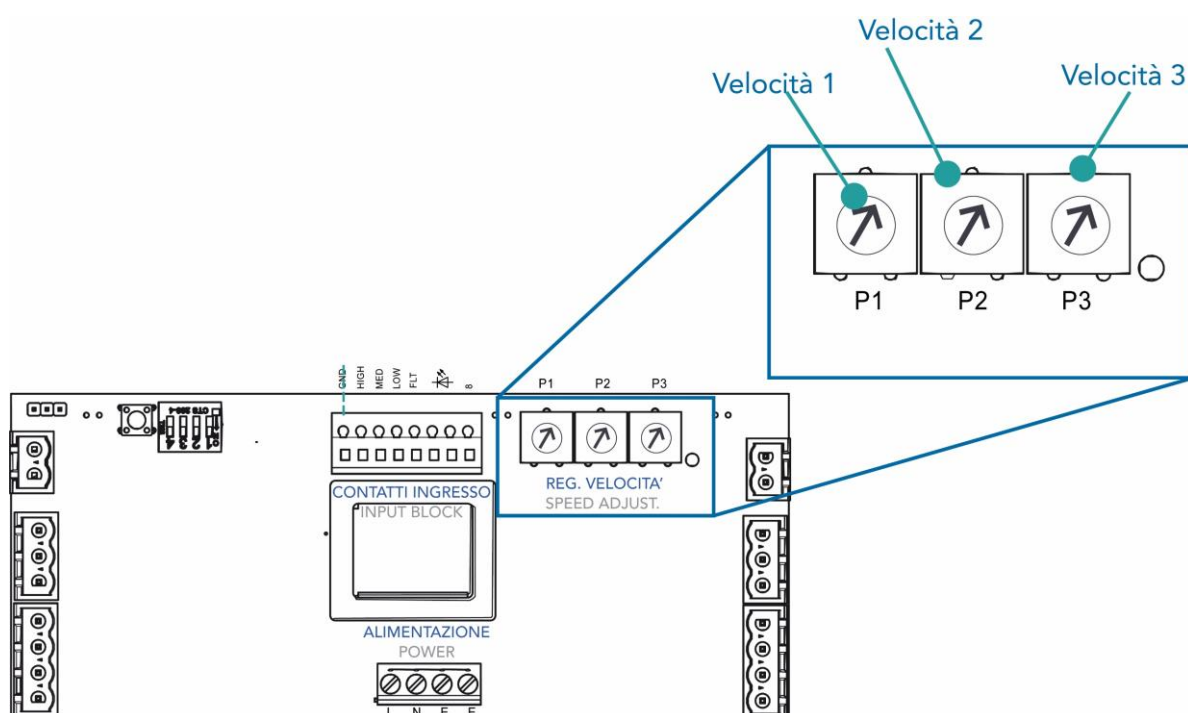
I canali di immissione e espulsione aria esterna devono essere isolati, per evitare condensa sugli stessi nei mesi freddi. Il collegamento dei boccagli ai canali di distribuzione deve essere flessibile, per non trasmettere all'intero impianto possibili vibrazioni. Per lo schema di collegamento vedere il capitolo "CANALIZZAZIONI".

4 CIRCUITI ELETTRICI

4.1 APPARECCHIATURE ELETTRICHE

La strumentazione elettrica è in accordo con le normative EN bassa tensione e compatibilità elettromagnetica. I ventilatori sono di tipo centrifugo con pale all'indietro e motori con tecnologia basso consumo, caratterizzata dal massimo risparmio energetico e dalla minima emissione acustica.

La scheda elettronica, che gestisce la macchina, contiene anche i potenziometri per una eventuale taratura delle portate e i morsetti per il collegamento dei comandi a distanza.

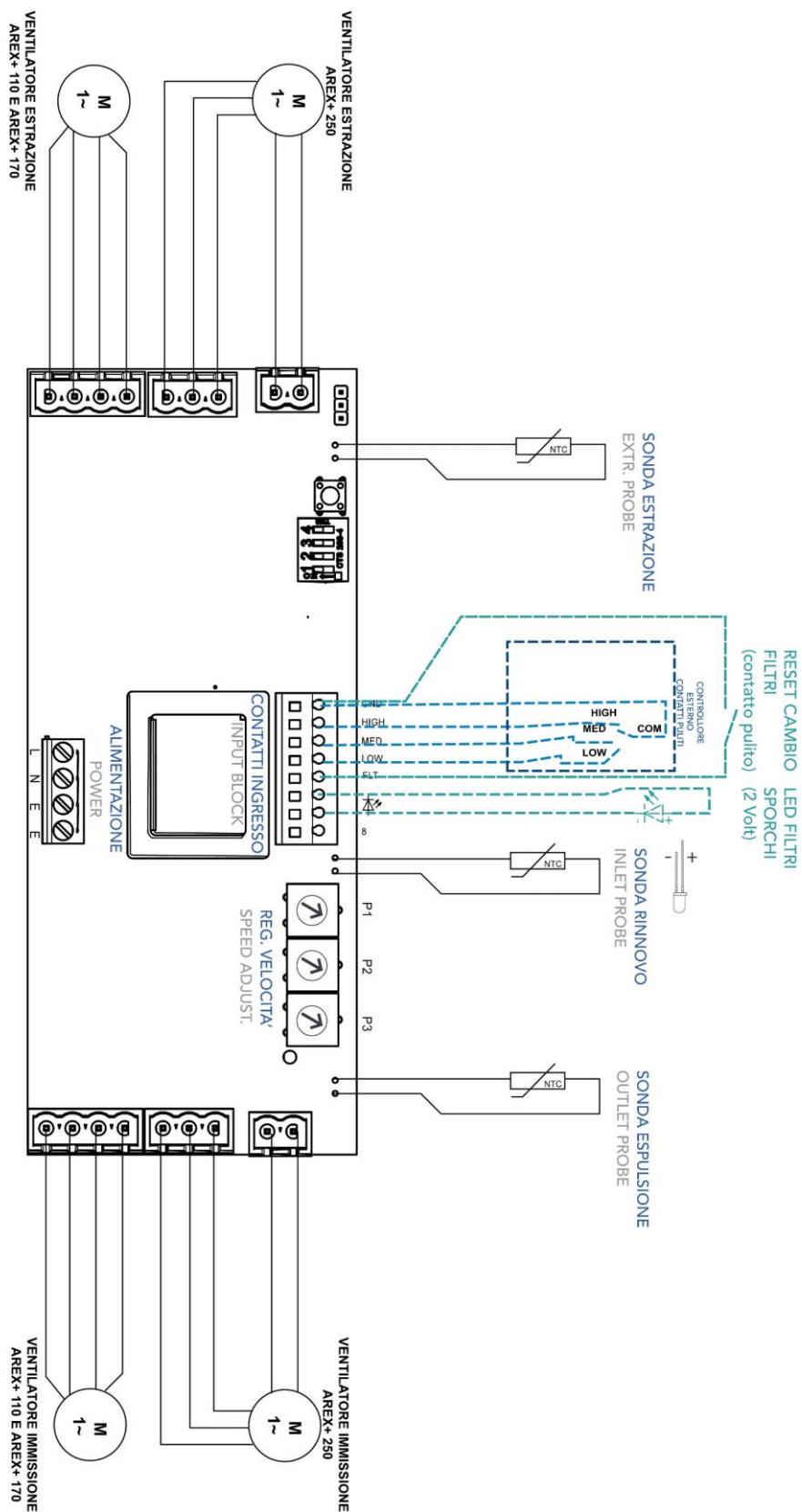


4.2 SCHEMI ELETTRICI



Il collegamento a terra è obbligatorio. L'installatore deve provvedere al collegamento del cavo di terra. AREX+ è alimentato a 230V 50 Hz monofase.

CABLAGGIO ELETTRICO

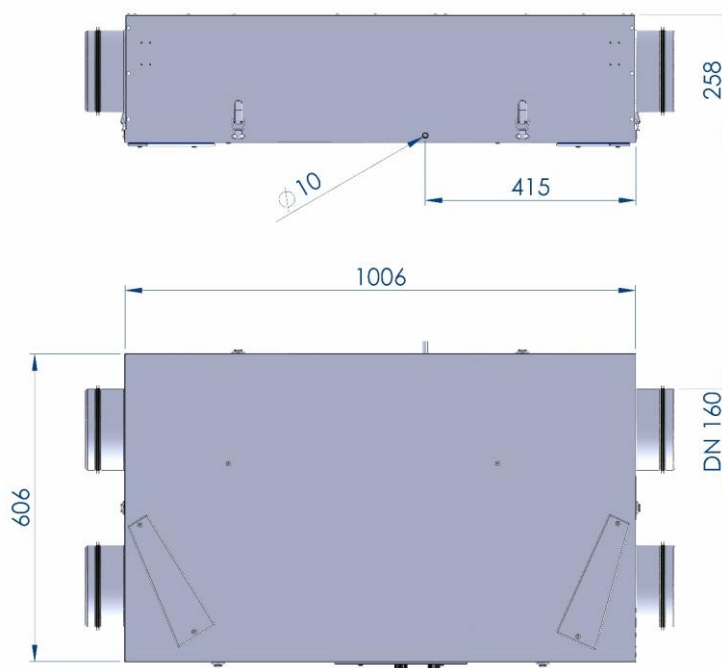


5 DATI TECNICI

5.1 DATI TECNICI

Descrizione		AREX+ 110 orizzontale	AREX+ 160 orizzontale	AREX+ 250 orizzontale
Codice	Cod.	VRHS11	VRHS16	VRHS26
Portata nominale aria	mc/h	110	160	250
Prevalenza nominale	Pa	100	100	100
Potenza elettrica assorbita	W	60	75	85
Efficienza scambio termico	%	> 90	> 90	> 90
Potenza sonora	dB(A)	52	51	53
Alimentazione elettrica	V	230V/1+N/50		
Massima corrente	A	0,8	1,5	1,54
Motori tipo		AC	AC	EC
Filtri		F7	F7	F7
Peso a vuoto	Kg	25	27	29
Pressione sonora a velocità massima a 1,5 m	dB(A)	40	39	42

5.2 DIMENSIONI



Dimensioni in mm. Valide per tutti i modelli della serie Arex+

La marcatura CE attesta la conformità alle norme: Direttiva macchine (2006/42/CEE); direttiva bassa tensione (2014/30/UE); Compatibilità elettromagnetica (2014/35/UE; RoHS (2011/65/UE; regolamento ErP 2016 e 2018 (1253/14/UE e 1254/14/UE; EN12100 del 2010 ;EN60204-1 del 2016

6 POST VENDITA

6.1 RICERCA GUASTI

Di seguito sono elencate le cause più comuni che possono provocare il blocco dell'unità, o il funzionamento anomalo. La suddivisione è fatta in base a sintomi facilmente individuabili.

NR	ANOMALIA	ANALISI DELLE POSSIBILI CAUSE	AZIONI CORRETTIVE
1	Il recuperatore non si avvia	-L'unità non è collegata alla rete elettrica. -L'unità è in OFF	-Verificarne la presenza di tensione ai morsetti- - spostare il commutatore su una velocità qualsiasi -eliminare la causa di allarme e ripartire.
2	Aria di mandata troppo fredda.	-Accumulo di ghiaccio nello scambiatore di calore. -Filtro di scarico intasato.	-Verificare la presenza di ghiaccio nello scambiatore di calore. Se presente, arrestare la macchina e lasciare che il ghiaccio si sciogla. -Pulire e sostituire il filtro di scarico.
3	Scatta l'interruttore automatico	Un corto circuito ha prodotto una sovracorrente.	-Spegnere l'unità e contattare un centro assistenza.
4	Portata aria ridotta	-Velocità ventilatore troppo bassa -Intasamento filtri -Sistema di trattamento aria intasato	-controllare velocità -controllare filtri -controllare i percorsi dell'aria
5	Vibrazioni e rumori	-La ventola è sporca -Sono allentate le viti della carcassa o del cappuccio esterno	-Pulire la ventola -Serrare le viti dell'unità e del cappuccio esterno
6	Fuoruscita di condensa	- la linea di drenaggio è intasata, danneggiata. - il recuperatore non è in giusta pendenza. - residui di cantiere intasano la vaschetta di raccolta	- pulire la linea di drenaggio. - inclinare il recuperatore di 2 ° verso lo scarico. - pulire vaschetta

6.2 MANUTENZIONE ORDINARIA

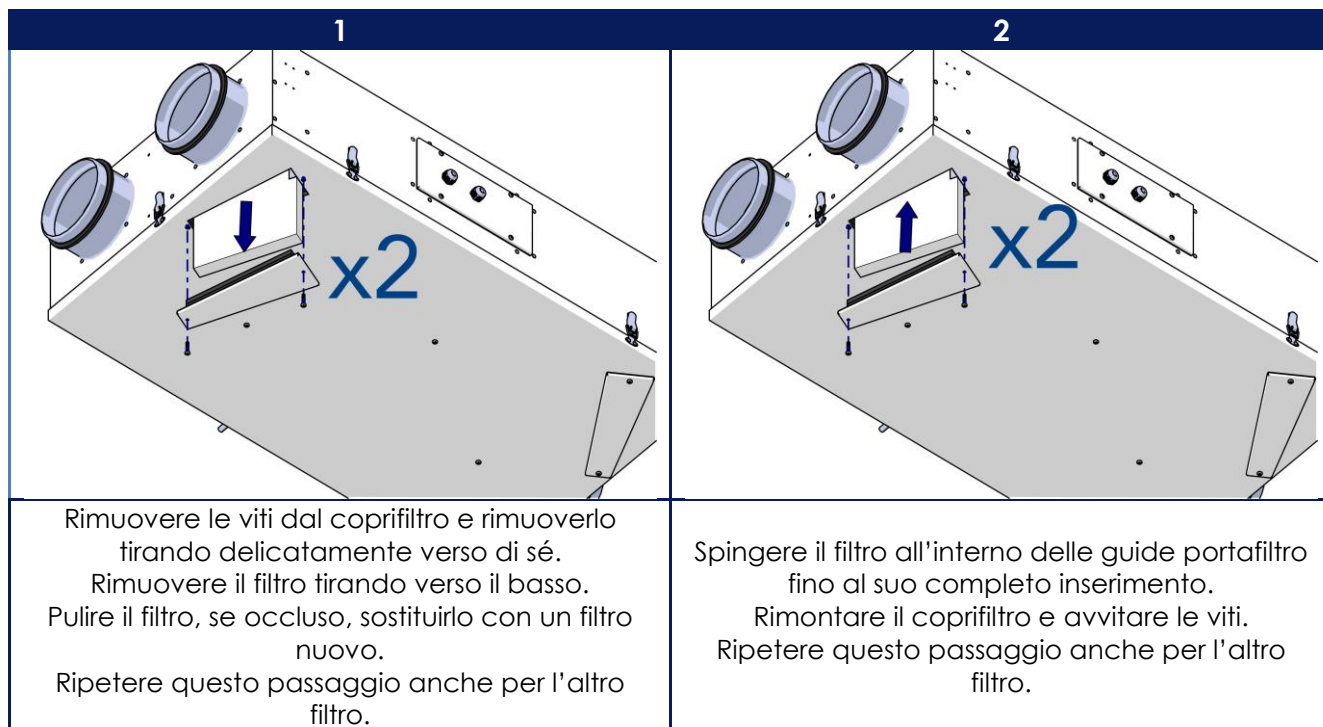
Scollegare l'unità dalla rete elettrica, aprire la macchina ed eseguire le seguenti operazioni:

PULIZIA FILTRI (2 VOLTE L'ANNO):

Un'apposita spia luminosa segnala la necessità di pulizia dei filtri. I filtri sporchi aumentano la resistenza al passaggio dell'aria e compromettono la corretta distribuzione nei locali.

In ambienti normalmente polverosi, i filtri vanno puliti almeno due volte l'anno con un aspirapolvere.

Per smontare i filtri aprire i portellini e estrarre i filtri come da figura.



A pulizia avvenuta, premere il pulsante di reset per 10 secondi per spegnere la spia "filtri sporchi".

ACCESSO AI VENTILATORI E AL PACCO SCAMBIANTE

Per accedere ai ventilatori e al pacco scambiante, seguire le istruzioni del paragrafo 6.3 – APERTURA PORTELLA

PULIZIA SCAMBIATORE DI CALORE (UNA VOLTA L'ANNO):

Anche una regolare manutenzione dei filtri non impedisce l'accumulo di sporco nel corpo dello scambiatore di calore, per cui è necessario pulire a fondo lo scambiatore con regolarità.

Sfilare lo scambiatore dall'unità e lavarlo con un detergente caldo, lasciarlo asciugare e rimontarlo, asciutto, dentro il recuperatore.

PULIZIA VENTILATORE (UNA VOLTA L'ANNO):

Pulire le ventole con un panno o una spazzola morbida. Non utilizzare acqua, solventi aggressivi o oggetti appuntiti che potrebbero danneggiare la ventola.

VERIFICA SCARICO CONDENZA (UNA VOLTA L'ANNO):

La linea di scarico della condensa può intasarsi con particelle di polvere trascinate dalla condensa.

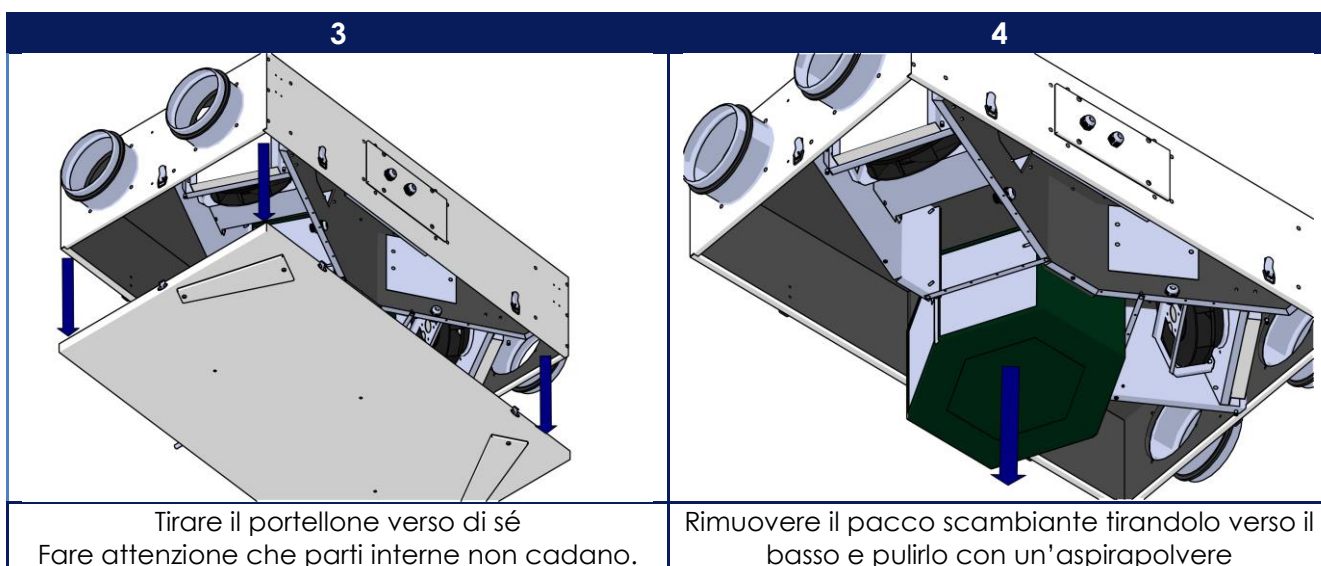
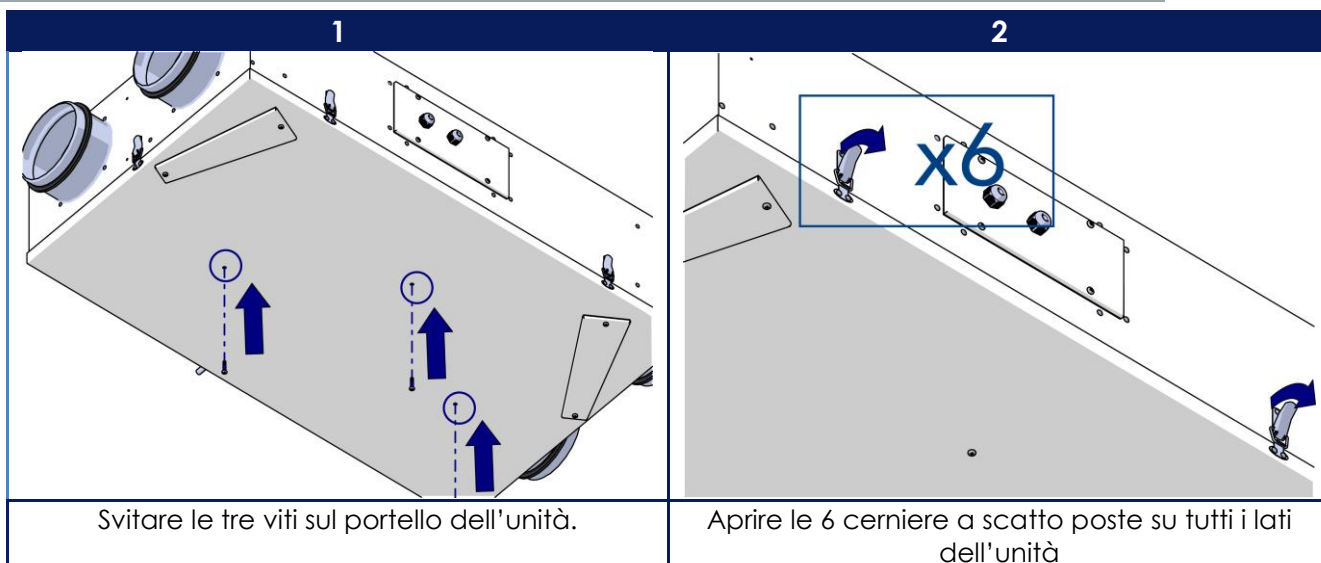
CONTROLLO CONDOTTO IMMISSIONE ARIA FRESCA (UNA VOLTA L'ANNO):

La griglia di immissione di aria dall'esterno si può intasarsi con foglie, pollini o insetti. Ciò può compromettere le prestazioni della macchina e la circolazione di aria. Controllare la griglia e pulirla se necessario.

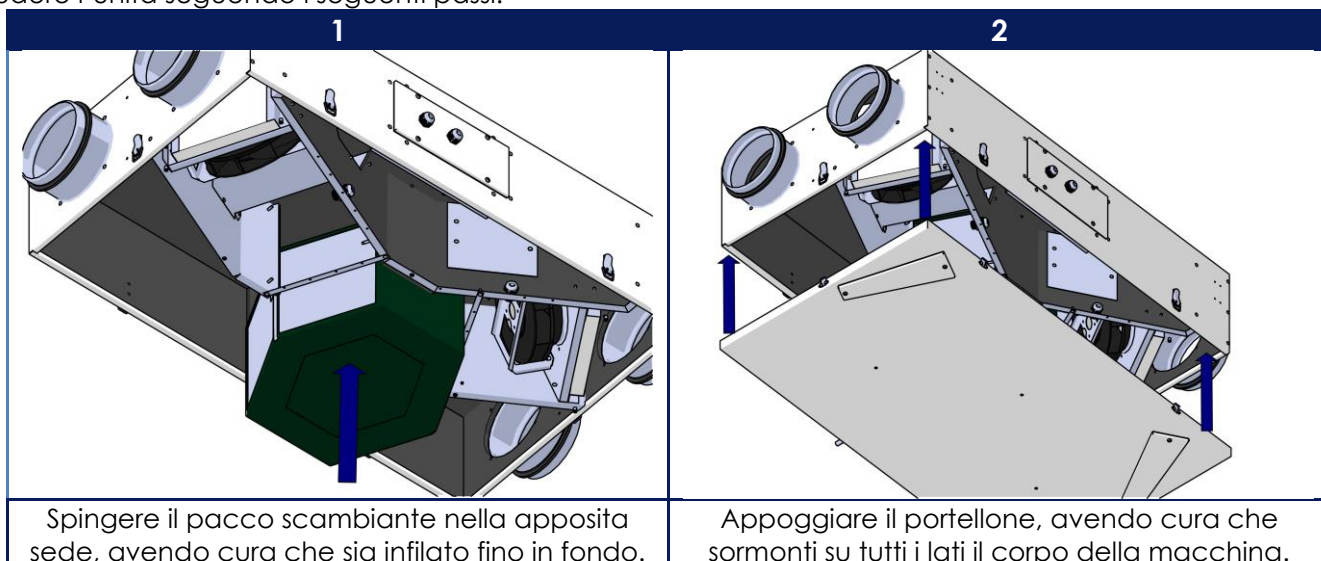
CONTROLLO DELLE CANALIZZAZIONI D'ARIA (OGNI 5 ANNI)

Controllo e pulizia della rete aria.

6.3 APERTURA PORTELLA



Chiudere l'unità seguendo i seguenti passi:



7 MESSA FUORI SERVIZIO DELL'UNITÀ

Quando l'unità giunge al termine della durata prevista e ha bisogno di essere rimossa e sostituita, la struttura e i vari componenti, se inutilizzabili, vanno demoliti e suddivisi a seconda del loro genere merceologico.



8 INSTALLAZIONE

8.1 PREMESSE

ISPEZIONE

All'atto del ricevimento dell'unità, verificarne l'integrità: la macchina ha lasciato la fabbrica in perfetto stato; eventuali danni dovranno essere immediatamente contestati al trasportatore e annotati sul Foglio di Consegna prima di controfirmarlo.

SOLLEVAMENTO E TRASPORTO

Durante lo scarico e il posizionamento dell'unità, va posta la massima cura nell'evitare manovre brusche e violente. I trasporti interni dovranno essere eseguiti con cura e delicatamente, evitando di usare come punti di forza i componenti della macchina.



In tutte le operazioni di sollevamento assicurarsi di aver saldamente ancorato l'unità, al fine di evitare ribaltamenti o cadute accidentali.

DISIMBALLAGGIO

L'imballo dell'unità deve essere rimosso con cura senza arrecare danni alla macchina; i materiali che costituiscono l'imballo sono di natura diversa, legno, cartone, nylon, polistirolo, ecc. È buona norma conservarli separatamente e consegnarli, per lo smaltimento o l'eventuale riciclaggio, alle aziende preposte allo scopo e ridurre così l'impatto ambientale.

8.2 POSIZIONAMENTO

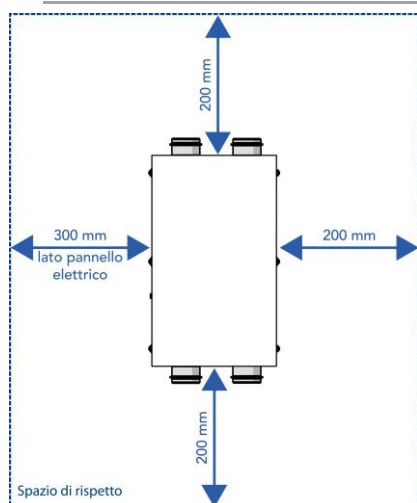


Tutti i modelli AREX+ sono progettati per installazione all'interno. Non installare l'unità all'esterno ed evitare che la stessa sia esposta ad agenti atmosferici quali pioggia, grandine, umidità e gelo.



E' necessario che la macchina sia accessibile per gli interventi di manutenzione periodica (cambio filtri, pulizia pacco scambiante, ecc.) e che sia interamente asportabile per eventuale manutenzione straordinaria. A tal fine devono essere predisposte portelle o botole per accedere alle macchine installate in controsoffitti o cavedi.

8.1 SPAZI DI RISPETTO



Come indicato in figura, lasciare spazi liberi per l'accesso in occasione di manutenzione. In presenza di controsoffitto, installare pannelli mobili che permettano di aprire il recuperatore verso il basso e di rimuovere l'intera unità in caso di guasto.

Le unità sono fissate a soffitto con tasselli, barre filettate, o catenelle (non fornite). Per ridurre al massimo la trasmissione di vibrazioni alla struttura, sono disponibili kit antivibranti con tasselli elastici.

8.2 PREPARAZIONE



Tolto il recuperatore dalla scatola di imballo, prelevare gli accessori contenuti all'interno del recuperatore stesso (n°1 spia allarme filtri e kit staffe antivibranti). La busta degli accessori è raggiungibile da un bocchaglio, senza aprire la portella.

8.3 FISSAGGIO A SOFFITTO

1	2
<p>Applicare le staffette sui lati dell'unità con viti autofilettanti, nei prefori.</p>	<p>Fissare a soffitto mediante tasselli a espansione una barra filettata diametro M8 non fornita e fissare con dado M8 autobloccante oppure con dado e controdado. Ripetere l'operazione per tutte e 4 le staffette di fissaggio.</p>



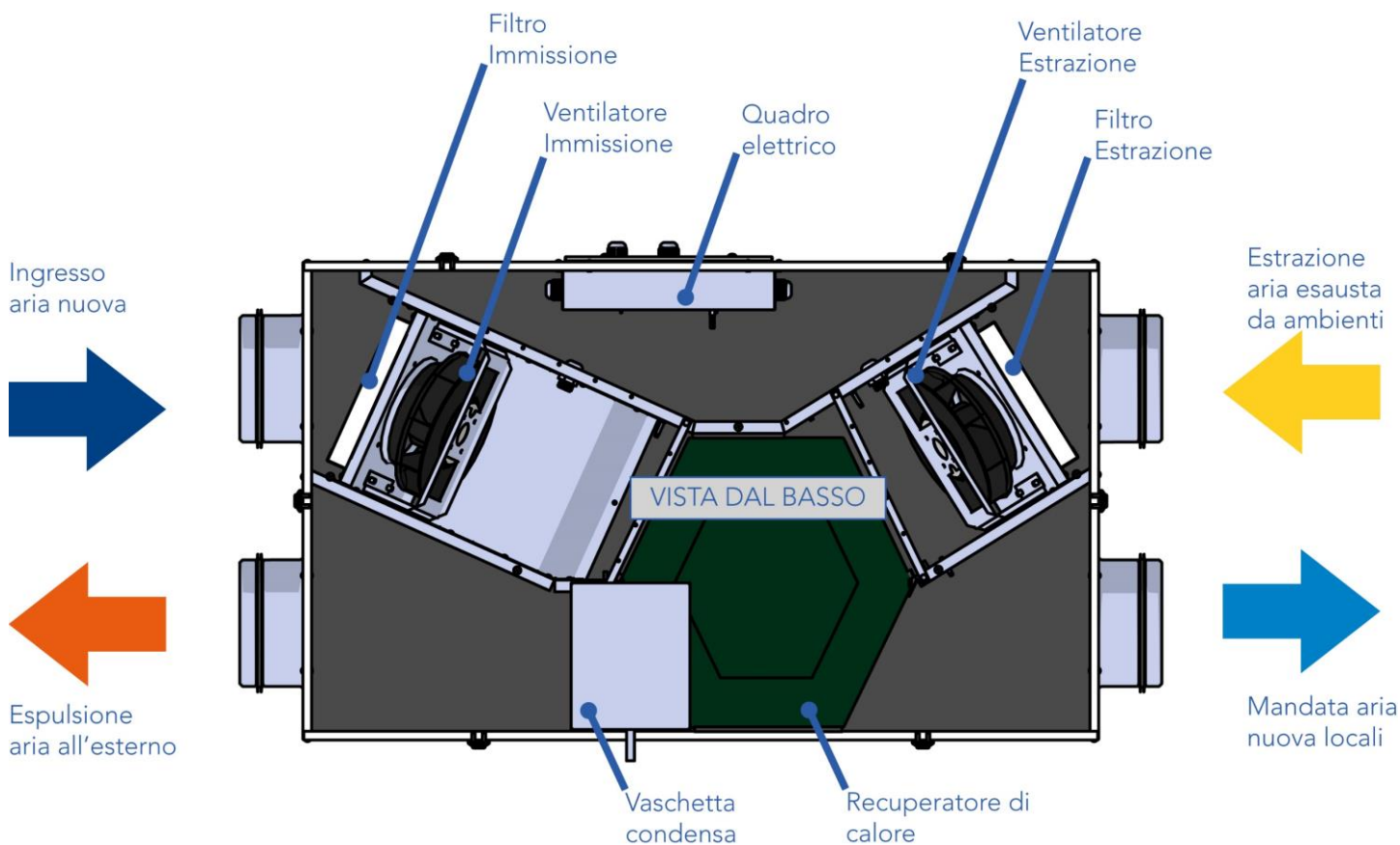
Verificare con una livella a bolla che l'unità sia perfettamente in piano, per evitare ristagni di condensa nella vaschetta che potrebbero danneggiare l'unità.

3	4
<p>Riagganciare le 6 cerniere posizionate su tutti i lati del recuperatore, in modo che la portella calzi perfettamente sul recuperatore, senza lasciare passaggi di aria.</p>	<p>Riavvitare le tre viti che si trovano sul fondo</p>

8.4 CANALIZZAZIONI

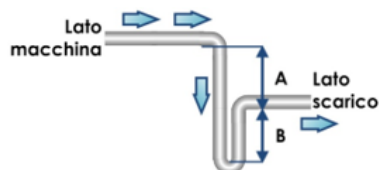
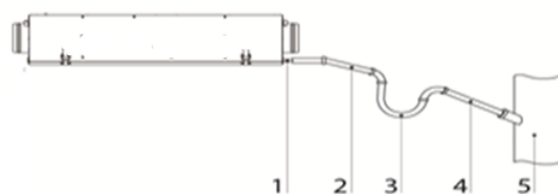
I bocchelli di entrata e uscita aria dai recuperatori hanno guarnizione di tenuta sul diametro esterno. Prima di collegare le canalizzazioni, assicurarsi che eventuali protezioni di cellofan siano state tolte. I collegamenti di immissione e ripresa dai locali, oltre che di espulsione e rinnovo verso l'esterno, sono rappresentati nelle figure seguenti. Per non trasmettere vibrazioni all'intero impianto, almeno il primo tratto deve essere realizzato con tubazioni flessibili.

Il sistema di distribuzione TREO di Ideal Clima si adatta perfettamente all'impiego dei recuperatori AREX+.



8.5 SIFONE-SCARICO CONDENZA

Collegare il tubo di scarico 1), al sifone 3) (non fornito) e questi al sistema di raccolta delle acque reflue 5) con tubi di metallo, plastica o gomma 2) e 4). La pendenza del tubo deve essere di almeno 3°. Accertarsi che l'acqua fluisca liberamente nel sistema di raccolta delle acque reflue. Il sistema di drenaggio deve essere isolato termicamente o dotato di preriscaldamento se attraversa zone con temperatura inferiore a 0°C



Per evitare il riflusso di cattivi, installare un sifone di altezza almeno pari alla prevalenza di lavoro dei ventilatori.
Alla normale portata di esercizio $A=B=60\text{ mm}$

8.6 COLLEGAMENTO ELETTRICO

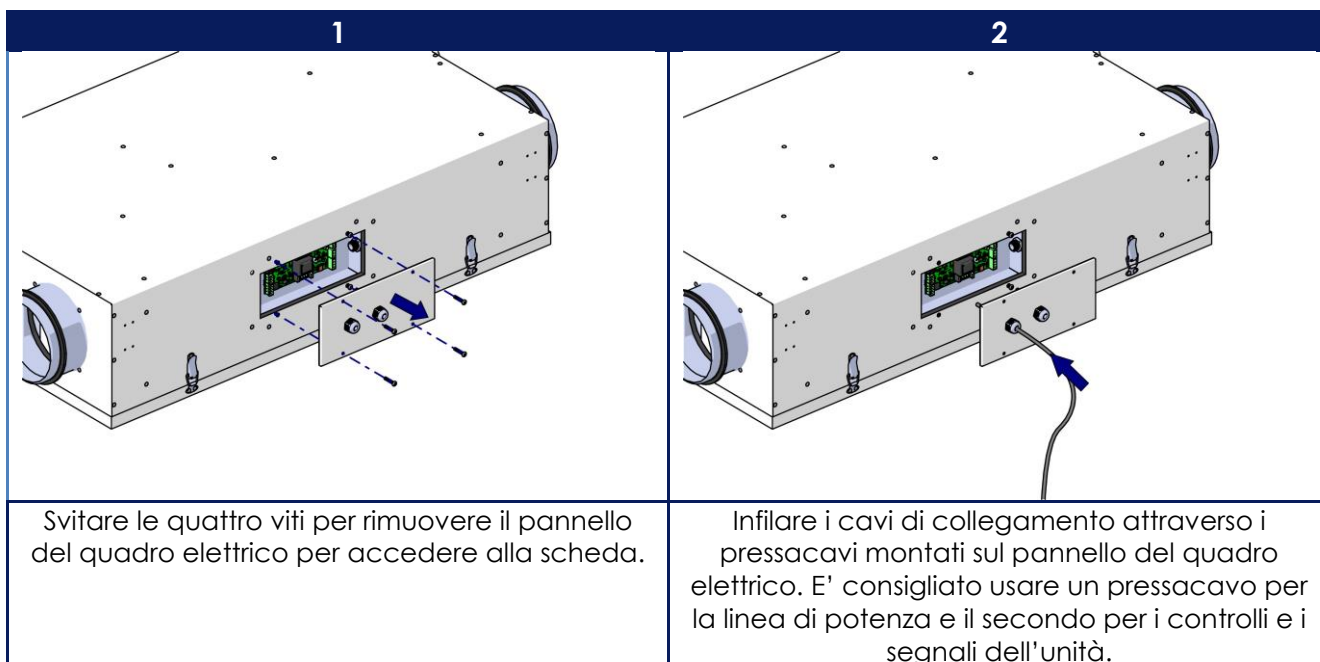
Il collegamento elettrico, 230V +T ;50Hz, deve essere eseguito secondo lo schema elettrico di cui al capitolo 4.2 - SCHEMI ELETTRIC del presente manuale.

L'interruttore a monte della linea più opportuno è il MGT-C10. La linea di alimentazione deve avere caratteristiche uguali o superiori a quelle del cavo FROR-3G1,5.

Il pannello elettrico è racchiuso nella scatola elettrica. con i pressacavi posti sul coperchio si bloccano i cavetti necessari ai collegamenti sottoindicati.

Tutti gli ingressi di comando di velocità e il reset filtri ammettono solo contatti puliti, in caso diverso interporre un relé.

CABLAGGIO AREX +



LINEA SEGNALAZIONE FILTRI INTASATI:

La spia di segnalazione filtri intasati (led 2 V fornito di serie) deve essere installata in un copriforo di serie civile e collegato al quadro elettrico secondo lo schema di connessione.



LINEA RESET ALLARME FILTRI

Il pulsante di reset è un pulsante di serie civile (non fornito), da collegare secondo schema elettrico.

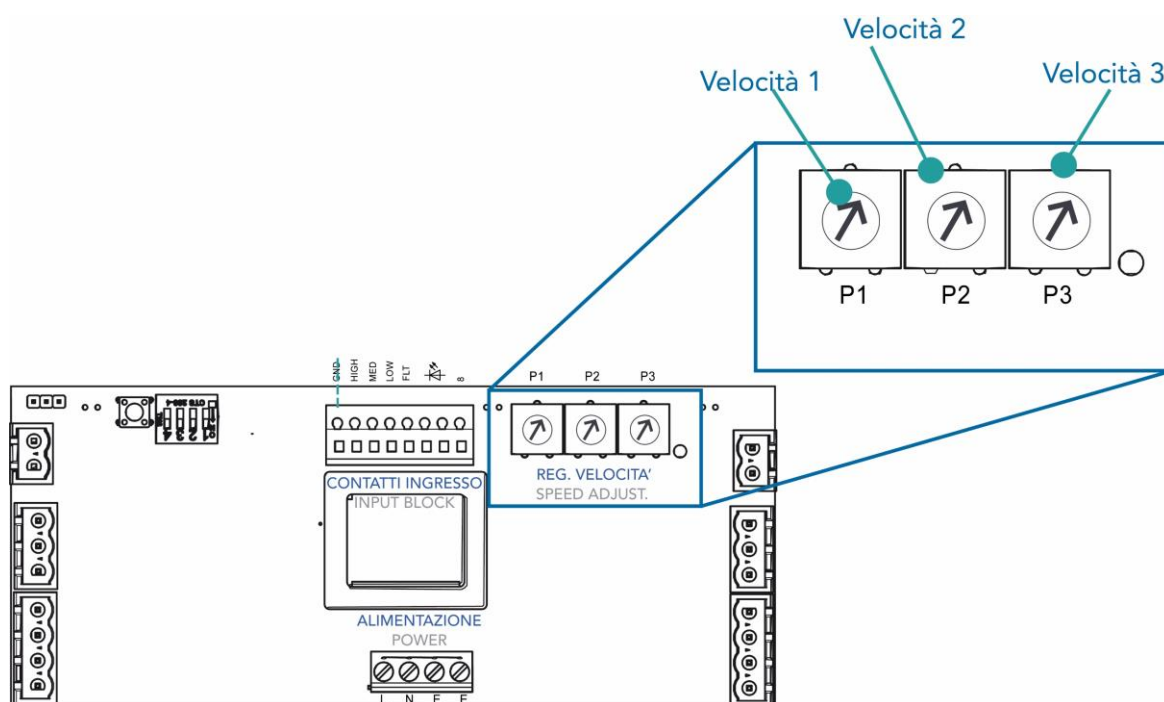
8.7 TARATURA PORTATE VENTILATORI

Le velocità dei ventilatori sono tarate in fabbrica nel seguente modo, che corrisponde statisticamente alle applicazioni più comuni:

- Velocità minima: 40% della potenza massima dei ventilatori.
- Velocità media: 60% della potenza massima dei ventilatori.
- Velocità alta: 80% della potenza massima dei ventilatori.

La portata indicata nei grafici di portata/prevalenza sulle schede tecniche corrisponde rispettivamente al 50%, 72% e 100% della potenza massima. Per adeguare i valori di taratura di fabbrica alle effettive necessità dell'impianto, agire sui potenziometri posti sulla scheda di controllo, uno per velocità.

Ciascun potenziometro modifica la velocità di entrambi i ventilatori dell'unità



8.8 AVVIAMENTO E COLLAUDO

Prima di avviare la macchina controllare che tutti i pannelli di chiusura siano nella loro posizione e ben serrati con le proprie viti.



Verificare che tutti i collegamenti (idraulici, elettrici e aeraulici) siano installati correttamente e che siano osservate tutte le indicazioni riportate su etichette e manuale utente.

L'avviamento e il collaudo dei recuperatori devono essere eseguiti di preferenza insieme al collaudo e avviamento dell'intero impianto, che si estende anche alla rete di ventilazione, ai pannelli radianti e alla deumidificazione, se previsti tra loro interconnessi.

Il collaudo deve essere effettuato da personale qualificato e adeguatamente preparato anche per la successiva manutenzione.

9 CONDIZIONI DI GARANZIA

La garanzia di questo prodotto è regolata dalle condizioni generali di vendita Ideal Clima (versione 3.0) di cui riportiamo la parte relativa alla garanzia:

Ideal Clima garantisce i propri prodotti per vizi o difetti di fabbricazione, con espressa esclusione di ogni vizio o fatto inerente all'installazione, alla conduzione ed alla manutenzione del prodotto. - 15.2 Soggetti destinatari - Ideal Clima fornisce prodotti unicamente ad imprese professionali. Con il conferimento dell'ordine, il Committente dichiara che i prodotti sono destinati all'utilizzo nell'ambito della propria attività professionale, commerciale o imprenditoriale. E' esclusa quindi l'applicazione della norma 1999/44/CE e del D.Leg nr. 24 del 2 febbraio 2002. La garanzia si esplica limitatamente ai prodotti forniti da Ideal Clima ed unicamente nei confronti del Committente. Ideal Clima si riserva di applicare le proprie condizioni di garanzia, direttamente o indirettamente tramite soggetti da questa individuati, all'utente finale solo dietro esplicita richiesta ed autorizzazione del Committente, che rimane comunque titolato all'adempimento degli eventuali obblighi con l'utente finale ai sensi della normativa in vigore. - 15.3 Prestazioni in garanzia - L'intervento in garanzia implica, ad insindacabile giudizio di Ideal Clima, la riparazione o la sostituzione del prodotto difettoso. In caso di riparazione, il Committente si impegna a far eseguire presso il proprio cliente finale quelle riparazioni che Ideal Clima ritiene indispensabili, consentendole l'accesso all'impianto. In caso di sostituzione, Ideal Clima si impegna a sostituire i propri prodotti difettosi con altri propri prodotti con caratteristiche pari o superiori, escludendo ogni spesa di ripristino del bene (manodopera, trasferte, trasporto, opere etc.). In ogni caso i difetti di produzione devono essere riconosciuti da tecnici Ideal Clima. I componenti sostituiti in garanzia restano di proprietà di Ideal Clima, alla quale vanno restituiti franco propria sede. - 15.4 Decorrenza e durata - La garanzia decorre dalla data di acquisto del prodotto e ha durata di due anni. La data di acquisto è comprovata dalla fattura e dal DDT. Il caso di controversia circa la data di fornitura, farà fede il lotto/data di produzione/numero di serie riportato sul prodotto. Il Committente decade dalla garanzia se non denuncia il vizio entro 8 giorni dalla scoperta e prima del decorso del termine massimo di durata della garanzia. La durata della garanzia non viene modificata da interventi in garanzia - 15.5 Limitazioni ed esclusioni - La garanzia non copre difetti imputabili a trasporto, movimentazione del prodotto, cattiva conservazione (es. ambienti non asciutti, esposizione diretta al sole etc.), installazione e/o manutenzione non eseguite da personale qualificato ed abilitato, secondo le istruzioni del produttore e le norme vigenti, utilizzo non conforme alle caratteristiche del prodotto, utilizzo di acqua, gas e energia elettrica non adatti al prodotto, uso o manutenzione impropri del prodotto, usura normale - 15.6 Diritto di chiamata: Ideal Clima si riserva il diritto di chiedere un contributo per l'intervento del centro assistenza tecnica autorizzata a partire dal settimo mese del periodo di garanzia. Tale contributo sarà quantificato preventivamente e dovrà essere corrisposto direttamente al CAT. Tale contributo sarà dovuto anche nel caso in cui il prodotto risulti difettoso.



Ideal Clima srl
Via Magnolini, 8 – 25124 - Brescia Italy
Tel. +39.030.35.45.319 – Fax +39 030.51.09.329
info@idealclima.eu – www.idealclima.eu

Versione 3.0 Ottobre 2020

In un processo di costante miglioramento, la società di riserva il diritto di apportare modifiche al prodotto in qualunque momento, anche senza preavviso.