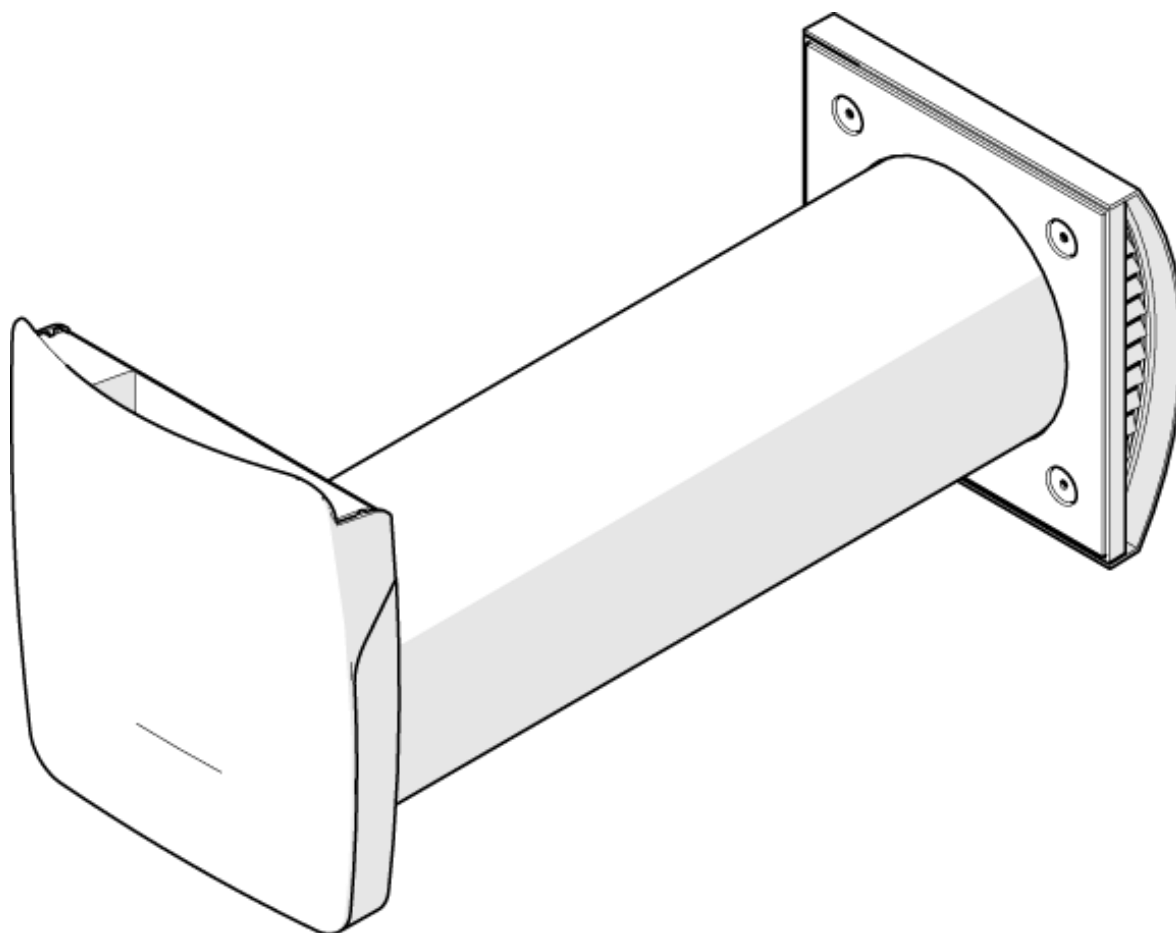




RECUPERATORE DI CALORE PUNTUALE AD ALTA
EFFICIENZA
CON TELECOMANDO KERS PREMIUM
WIFI READY



CE₂₃

MANUALE PER L'UTENTE E PER L'INSTALLATORE



PRIMA DI UTILIZZARE L'UNITÀ LEGGERE CON ATTENZIONE IL PRESENTE MANUALE

SOMMARIO

1. PREMESSA	4
1.1 RESPONSABILITÀ	5
1.2 NORME DI SERVIZIO	5
1.3 INTERVENTI E MANUTENZIONE.....	6
1.4 USO PREVISTO	6
1.5 NORME DI SICUREZZA GENERALI.....	7
2. DESCRIZIONE DEL PRODOTTO	7
2.1 STRUTTURA E FUNZIONAMENTO	8
2.2 LIMITI OPERATIVI.....	8
2.3 MODELLI	8
3. FUNZIONAMENTO DI PIU' APPARECCHI COLLEGATI FRA LORO.....	9
4. CIRCUITI ELETTRICI.....	9
4.1 APPARECCHIATURE ELETTRICHE.....	9
5. COMANDI E FUNZIONAMENTO	9
5.1 MODALITA' DI CONTROLLO	9
5.2 PULSANTI A BORDO MACCHINA.....	10
5.3 LED A BORDO MACCHINA.....	10
5.4 TELECOMANDO	11
5.5 APERTURA SERRANDA	12
5.6 COMANDO REMOTO	13
5.7 COLLEGAMENTO WIFI	13
6. DATI TECNICI	15
6.1 DISEGNO DIMENSIONALE	15
7. POST VENDITA.....	16
7.1 RICERCA GUASTI	16
7.2 MANUTENZIONE ORDINARIA.....	16
8. MESSA FUORI SERVIZIO DELL'UNITA'	21
9. INSTALLAZIONE.....	21
9.1 PREMESSE	21
9.2 ESPLOSI	22
9.3 MONTAGGIO A PARETE.....	23
10. INSTALLAZIONE DALL'INTERNO MEDIANTE GRIGLIE FLESSIBILI.....	32
11. CONDOTTO PER PARETI SPESSA	33
12. ETICHETTE ENERGETICHE.....	33
13. CONDIZIONI DI GARANZIA.....	34

14. NOTE	35
15. INTRODUCTION	36
15.1 RESPONSIBILITY.....	37
15.2 SERVICE STANDARDS.....	37
15.3 INTERVENTIONS AND MAINTENANCE.....	38
15.4 INTENDED USE.....	38
15.5 GENERAL SAFETY RULES.....	39
16. PRODUCT DESCRIPTION	39
16.1 STRUCTURE AND OPERATION.....	40
16.2 OPERATIONAL LIMITS.....	40
16.3 MODELS.....	40
17. OPERATION OF SEVERAL DEVICES CONNECTED TO EACH OTHER	41
18. ELECTRICAL CIRCUITS	41
18.1 ELECTRICAL EQUIPMENT.....	41
19. COMMANDS AND FUNCTIONING	41
19.1 CONTROL MODE.....	41
19.2 BUTTONS ON BOARD THE MACHINE.....	42
19.3 LED ON MACHINE.....	43
19.4 REMOTE CONTROL.....	44
19.5 DAMPER OPENING.....	45
19.6 REMOTE COMMAND.....	45
19.7 WIFI CONNECTION.....	45
20. TECHNICAL DATA	47
20.1 DIMENSIONAL DRAWING.....	47
21. AFTER SALES	48
21.1 TROUBLESHOOTING.....	48
21.2 ORDINARY MAINTENANCE.....	48
22. PUTTING THE UNIT OUT OF SERVICE	53
23. INSTALLATION	53
23.1 PREMISE.....	53
23.2 EXPLODED.....	54
23.3 WALL MOUNTING.....	55
24. INDOOR INSTALLATION USING FLEXIBLE GRILLE	64
25. THICK WALL DUCT	65
26. ENERGY LABEL	65
27. WARRANTY CONDITIONS	66
28. NOTE	67

1. PREMESSA

Il presente manuale indica l'utilizzo previsto dell'unità e fornisce istruzioni per il trasporto, l'installazione, il montaggio, la regolazione e l'uso dell'unità. Fornisce informazioni per gli interventi di manutenzione e i rischi residui e l'istruzione del personale.

Il manuale utente e manutenzione deve essere letto e utilizzato nel seguente modo:

- Ogni operatore, addetto all'uso o alla manutenzione dell'unità, deve leggere interamente e con la massima attenzione il presente manuale e rispettare quanto è riportato;
- Il datore di lavoro ha l'obbligo di accertare che l'operatore possieda i requisiti attitudinali alla conduzione dell'unità e abbia preso attenta visione del manuale; Il datore deve inoltre informare accuratamente l'operatore sui rischi di infortunio e in particolar modo sui rischi derivanti dal rumore, sui dispositivi di protezione individuale predisposti e sulle regole antinfortunistiche generali previste da leggi o norme internazionali e del paese di destinazione dell'unità;
- Il manuale deve essere sempre a disposizione dell'utente, dei responsabili, degli incaricati del trasporto, installazione, uso, manutenzione, riparazione e smantellamento finale;
- Custodire il manuale in zone protette da umidità e calore e considerarlo parte integrante dell'unità per tutta la sua durata, consegnandolo a qualsiasi altro utente o successivo proprietario dell'unità;
- Assicurarsi che qualsiasi aggiornamento pervenuto venga incorporato nel testo;
- Non danneggiare, asportare, strappare o riscrivere per alcun motivo il manuale o parti di esso, nel caso venga comunque smarrito o parzialmente rovinato e quindi non sia più possibile leggere completamente il suo contenuto viene raccomandata la richiesta di un nuovo manuale alla casa produttrice comunicando la matricola della macchina presente sulla targhetta dati.

Prestare la massima attenzione ai seguenti simboli. La loro funzione è dare rilievo a informazioni particolari quali:



Le note "Nota" aggiungono integrazioni o suggerimenti per l'uso corretto dell'unità.



Le note "Attenzione!" indicano situazioni di pericolo che si possono verificare con l'uso dell'unità per evitare danni a cose e all'unità stessa.



Le note "Pericolo!!" indicano gravi situazioni di pericolo che si possono verificare con l'uso dell'unità per garantire la sicurezza alle persone.

Il produttore ha il diritto di aggiornare la produzione e i manuali, senza l'obbligo di aggiornare versioni precedenti, se non in casi particolari.

Il presente manuale rispecchia lo stato della tecnica al momento della commercializzazione dell'unità e non può essere considerato inadeguato solo perché successivamente aggiornato in base a nuove tecnologie.

Per richiedere eventuali aggiornamenti o integrazioni del manuale utente, che saranno da considerarsi parte integrante del manuale, inoltrare la richiesta ai recapiti riportati in questo manuale.

Contattare il produttore per ulteriori informazioni e per eventuali proposte di miglioramento del manuale.

Il produttore invita, in caso di cessione dell'unità, a segnalare l'indirizzo del nuovo proprietario per facilitare la trasmissione di eventuali integrazioni del manuale al nuovo mittente.

1.1 RESPONSABILITÀ

L'unità è garantita secondo gli accordi contrattuali stipulati alla vendita.

Il produttore si ritiene esonerato da ogni responsabilità e obbligazione, e viene a decadere la forma di garanzia prevista dal contratto di vendita per qualsiasi incidente a persone o a cose che possano verificarsi a causa di:



- **mancata osservanza delle istruzioni riportate nel presente manuale per quanto riguarda la conduzione, l'impiego, la manutenzione e avvenimenti comunque estranei al normale e corretto uso dell'unità;**
- **modifiche apportate all'unità e ai dispositivi di sicurezza senza previa autorizzazione scritta del produttore;**
- **tentativi di riparazioni effettuati per conto proprio o da tecnici non autorizzati;**
- **mancati interventi periodici e costanti di manutenzione o utilizzo di pezzi di ricambio non originali.**

In ogni caso, qualora l'utente imputasse l'incidente ad un difetto dell'unità, dovrà dimostrare che il danno avvenuto è stata una principale e diretta conseguenza di tale "difetto".

1.2 NORME DI SERVIZIO

Le norme di servizio descritte nel presente manuale costituiscono parte integrante della fornitura dell'unità.

Tali norme, inoltre, sono destinate all'operatore già istruito espressamente per condurre questo tipo di unità e contengono tutte le informazioni necessarie e indispensabili per la sicurezza di esercizio e l'uso ottimale dell'unità.

Preparazioni affrettate e lacunose costringono all'improvvisazione.

Ciò è causa di molti incidenti che possono essere evitati seguendo queste istruzioni tecniche compilate con riferimento alla direttiva macchine 2006/42/CE e successive integrazioni.

In ogni caso conformarsi sempre alle norme di sicurezza nazionali;

Leggere attentamente e rispettare scrupolosamente i seguenti suggerimenti:

- Il primo avviamento deve essere effettuato esclusivamente da personale qualificato;
- All'atto dell'installazione o quando si debba intervenire sull'unità, è necessario attenersi scrupolosamente alle norme riportate su questo manuale, osservare le indicazioni a bordo unità e comunque applicare tutte le precauzioni del caso;
- Possibili incidenti a persone e cose possono essere evitati seguendo queste istruzioni tecniche compilate con riferimento alla direttiva macchine 2006/42/CE e successive integrazioni. In ogni caso conformarsi sempre alle norme di sicurezza nazionali;
- Non rimuovere e non deteriorare le protezioni, le etichette e le scritte, in particolar modo quelle imposte dalla legge e, se non più leggibili, sostituirle.

La direttiva macchine 2006/42/CE dà le seguenti definizioni:

ZONA PERICOLOSA: qualsiasi zona all'interno e/o in prossimità di una macchina in cui la presenza di una persona esposta costituisca un rischio per la sicurezza e la salute della stessa.

PERSONA ESPOSTA: qualsiasi persona che si trovi interamente o in parte in una zona pericolosa

OPERATORE: la o le persone incaricate di installare, di far funzionare, di regolare, di eseguire la manutenzione, di pulire, di riparare e di trasportare la macchina.



Tutti gli operatori devono rispettare le norme antinfortunistiche internazionali e del paese di destinazione dell'unità al fine di evitare possibili incidenti.

Si ricorda che la comunità europea ha emanato alcune direttive riguardanti la sicurezza e la salute dei lavoratori, fra le quali si ricordano le direttive 89/391/CEE, 89/686/CEE, 89/654/CEE, 89/655/CEE, 89/656/CEE, 86/188/CEE, 92/58/CEE e 92/57/CEE che ciascun datore di lavoro ha l'obbligo di rispettare e di fare rispettare al proprio personale.

Le unità sono state progettate e costruite in base allo stato attuale dell'arte e delle regole vigenti della tecnica.

Si è fatta osservanza delle leggi, disposizioni, prescrizioni, ordinanze, direttive in vigore per tali macchine.

I materiali usati e le parti di equipaggiamento, nonché i procedimenti di produzione, garanzia di qualità e controllo soddisfano le massime esigenze di sicurezza ed affidabilità.

Usandole per gli scopi specificati nel presente manuale d'uso, manovrandole con la dovuta diligenza ed eseguendo accurate manutenzioni e revisioni a regola d'arte, si possono mantenere prestazioni e funzionalità continue e durature delle unità.

1.3 INTERVENTI E MANUTENZIONE

È opportuno ricordare che il manuale non può mai sostituire un'adeguata esperienza dell'utilizzatore; per alcune operazioni di manutenzione particolarmente impegnative, il presente manuale costituisce un promemoria delle principali attività da compiere per operatori con preparazione specifica acquisita, ad esempio, frequentando corsi di istruzione presso il produttore.

Leggere attentamente i seguenti suggerimenti:

- Una manutenzione preventiva costante e accurata garantisce sempre l'elevata sicurezza di esercizio dell'unità. Non rimandare mai riparazioni necessarie e farle eseguire solo ed esclusivamente da personale specializzato, impiegando soltanto ricambi originali;
- Il posto di lavoro degli operatori deve essere mantenuto pulito, in ordine e sgombro da oggetti che possono limitare un libero movimento.
- Gli operatori devono evitare operazioni maldestre, in posizioni scomode che possono compromettere il loro equilibrio.
- Il posto di lavoro deve essere adeguatamente illuminato per le operazioni previste. Un'illuminazione insufficiente o eccessiva può comportare dei rischi.
- Qualsiasi intervento sull'unità deve essere effettuato da personale qualificato;
- Prima di effettuare qualsiasi intervento o manutenzione sull'unità, assicurarsi di aver tolto l'alimentazione elettrica;
- Assicurarsi che i dispositivi di sicurezza funzionino correttamente e che non si abbiano dubbi sul loro funzionamento; in caso contrario non avviare in nessun caso l'unità;
- Usare solo attrezzi prescritti dal produttore dell'unità. Al fine di evitare lesioni personali, non utilizzare attrezzi consumati o danneggiati, di bassa qualità o improvvisati;
- Questo apparecchio non è destinato all'uso da parte di persone (inclusi i bambini) con capacità fisiche, sensoriali o mentali ridotte o prive di esperienza e conoscenza, a meno che non abbiano ricevuto supervisione o istruzioni relative all'uso dell'apparecchio da parte di una persona responsabile della loro sicurezza
- i bambini devono essere sorvegliati per assicurarsi che non giochino con l'apparecchio
- devono essere prese precauzioni per evitare il riflusso di gas nell'ambiente dalla canna fumaria aperta del gas o da altri apparecchi a combustibile
- È vietato l'uso di fluidi infiammabili nelle operazioni di pulizia.

Per la pulizia dell'unità non usare gasolio, petrolio o solventi in quanto i primi lasciano una patina oleosa che favorisce l'adesione di polvere, mentre i solventi (anche se deboli) danneggiano la vernice e quindi favoriscono la formazione di ruggine. Se un getto d'acqua penetra nelle apparecchiature elettriche, oltre a indurre ossidazione dei contatti, può causare un malfunzionamento dell'unità. Per questo non usare getti d'acqua o vapore su sensori, connettori o qualsiasi parte elettrica.



Una volta effettuata la pulizia dell'unità l'operatore dovrà verificare che non vi siano parti logorate o danneggiate o non solidamente fissate, in caso contrario chiedere l'intervento del tecnico di manutenzione;

1.4 USO PREVISTO

Kers Premium sono recuperatori di calore puntuale (stanza per stanza), da installare a parete perimetrale, che permettono ventilare un locale senza canalizzazioni e senza disperdere calore con l'emissione di aria esausta.

Il loro utilizzo è raccomandato entro i limiti di funzionamento riportati in questo manuale.



Posizionare l'unità in ambienti dove non esistano pericoli di esplosione, corrosione, incendio e dove siano presenti vibrazioni e campi elettromagnetici. Si fa altresì divieto di operare in modo diverso da quanto indicato o di trascurare operazioni necessarie alla sicurezza.

1.5 NORME DI SICUREZZA GENERALI

PORTARE INDUMENTI PROTETTIVI

Ogni operatore deve utilizzare i dispositivi di protezione individuali quali scarpe antinfortunistiche, guanti, occhiali antinfortunistici, cuffie per la protezione dal rumore e elmetto a protezione del capo.



ESTINTORE INCENDIO E PRIMO SOCCORSO

Sistemare una cassetta di pronto soccorso ed un estintore nei paraggi dell'unità. Assicurarsi periodicamente che gli estintori siano carichi e che sia chiaro il modo d'uso. In caso d'incendio utilizzarlo secondo le norme vigenti e contattare i vigili del fuoco. Controllare periodicamente che la cassetta di primo soccorso sia completa. Assicurarsi di avere nelle vicinanze i numeri di telefono per il primo soccorso.



La dotazione di estintore e cassetta di primo soccorso è di competenza del proprietario dell'immobile in cui viene installata l'unità.



AVVERTENZE PER LE VERIFICHE E LA MANUTENZIONE

Applicare un cartello con la scritta: "IN MANUTENZIONE" su tutti i lati dell'unità.

Controllare attentamente l'unità seguendo l'elenco delle operazioni riportate nel presente manuale.

TARGHETTE DI SICUREZZA



Pericolo generico



Pericolo ustioni



Pericolo organi in movimento



Presenza tensione elettrica pericolosa



Pericolo ferite da taglio

2. DESCRIZIONE DEL PRODOTTO

I recuperatori KERS Premium sono progettati per ventilare in modo controllato appartamenti, hotel, bar e ogni altro ambiente civile, residenziale e commerciale. L'unità è equipaggiata con uno scambiatore in acciaio inossidabile a elevatissimo rendimento che permette di immettere in ambiente aria fresca e di recuperare calore dall'aria esausta in precedenza espulsa. E' presente di serie un generatore di ioni negativi in grado di purificare l'aria.

I recuperatori KERS Premium uniscono soluzioni tecniche d'avanguardia a un'estetica gradevole, grazie alle eleganti coperture esterne.

KERS Premium è progettato per essere montato nelle pareti esterne con spessore da 280 mm a 500 mm. Apposite prolunghe permettono di superare spessori maggiori (si veda paragrafo: CONDOTTO PER PARETI SPESSO).

La bassa velocità dell'aria evita le fastidiose correnti dei tradizionali sistemi di condizionamento e garantisce il massimo confort ambientale. L'impiego esclusivo di parti di assoluta qualità nelle parti aerulica ed elettriche mette le unità KERS Premium ai massimi livelli dello stato dell'arte, in termini d'efficienza, affidabilità e potenza sonora emessa.

KERS PREMIUM è dotato di serranda automatica antivento come richiesto dalla Normativa CE 13141-8

2.1 STRUTTURA E FUNZIONAMENTO

L'unità è composta di: un'unità interna, un corpo centrale, una cappa esterna e un condotto con isolante. L'unità interna presiede al funzionamento, il corpo centrale contiene lo scambiatore, il ventilatore e i filtri, la cappa esterna protegge dalla pioggia. I due filtri e il corpo centrale sono inseriti nel condotto. I filtri purificano l'aria nuova ed evitano l'ingresso, dall'esterno di oggetti che possano danneggiare scambiatore o ventilatore.

L'unità è equipaggiata con un orologio a memoria non volatile, che segnala ogni 2000 ore di funzionamento l'opportunità di controllare i filtri, con l'accensione di un LED, posto sul lato sinistro dell'apparecchio. Sostituiti i filtri e azzerato il programmatore, il LED rimane spento fino a che non siano trascorsi altre 2000 ore di funzionamento.

Lo scambiatore di calore a celle rettangolari recupera il calore dell'aria esausta, per riscaldare l'aria immessa in ambiente. Una serranda si chiude automaticamente quando l'apparecchio è in stand-by, per impedire correnti d'aria indesiderate. L'unità di ventilazione deve essere installata in luoghi dove non sia possibile l'ingresso di acqua o di altre sostanze che ne possano danneggiare i componenti.

Quando Kers Premium è acceso lo ionizzatore d'aria è sempre attivo.

KERS PREMIUM possono funzionare in diverse modalità:

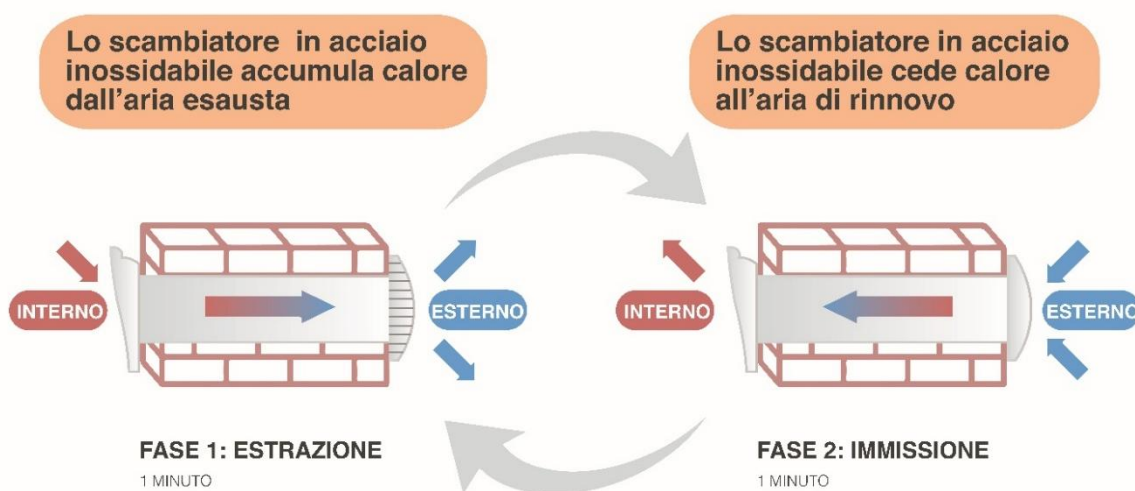
ESTRAZIONE: l'unità opera in permanenza in estrazione.

IMMISSIONE: l'unità opera in permanenza in immissione.

RECUPERO DI CALORE: l'unità opera in modo alternato in due fasi di 60 secondi circa ciascuno:

FUNZIONE NOTTE: se attivata la velocità si riduce a livello "Superminimo" in modo che continua il ricambio di aria, senza produrre rumore. In automatico la ventilazione preimpostata si riattiva al crescere della luminosità.

FUNZIONE UMIDITÀ: se attivata, la ventilazione sale a livello massimo, fino a quando l'umidità ambiente rimane superiore a quella impostata.



2.2 LIMITI OPERATIVI

Il recuperatore deve essere impiegato con temperature comprese tra -20° e +40°, con umidità relativa inferiore al 97%.

Se installato in posizioni poco illuminate, la funzione "notte" potrebbe non essere utilizzabile.

2.3 MODELLI

I recuperatori sono prodotti in tre modelli, con portata max di 100 mc/h, 60 mc/h e 25 mc/h, inseribili rispettivamente in fori delle pareti di 202mm, 162 mm e 102 mm.

3. FUNZIONAMENTO DI PIU' APPARECCHI COLLEGATI FRA LORO

Quando in un unico locale sono installati più apparecchi, è necessario sincronizzarne il funzionamento in modo da non mettere in pressione o in depressione l'ambiente. Gli apparecchi devono essere collegati in cascata fra loro (vedere capitolo specifico), in modo che quando la metà di loro funziona in estrazione (fase 1), l'altra metà lavori in immissione (fase 2).

Con il collegamento in cascata, un solo telecomando, che opera sul primo apparecchio, detto "Master", è sufficiente per gestire tutti gli altri "Slave".

Possono essere collegati in cascata anche apparecchi che operano in stanze diverse, alla condizione che abbiano esigenze analoghe tra di loro e sia utile gestirle con un solo comando.

Il numero massimo di recuperatori collegabile in cascata è di dieci pezzi.

4. CIRCUITI ELETTRICI

4.1 APPARECCHIATURE ELETTRICHE

Tutte le apparecchiature elettriche ed elettroniche sono realizzate e cablate in ottemperanza alle norme bassa tensione e compatibilità elettromagnetica per applicazioni di uso domestico.

I ventilatori, equipaggiati con motori EC reversibili a basso consumo, a portata regolabile, sono estremamente silenziosi. Installato il ventilatore nel foro opportunamente preparato (si veda paragrafo 9.4), collegare una presa di energia elettrica (110-240 Vac ~ 50-60 Hz).

5. COMANDI E FUNZIONAMENTO

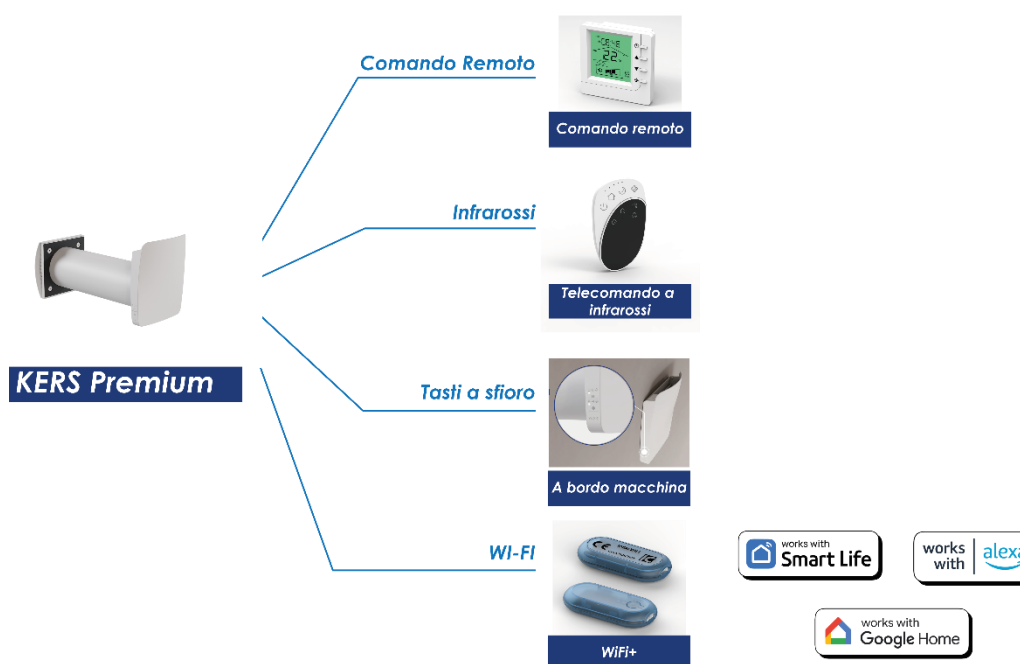
5.1 MODALITA' DI CONTROLLO

L'unità può essere comandata in più modi:

- Controllo remoto
- Telecomando di serie
- Tasti a sfioro a bordo macchina
- Controllo tramite App con l'abbinamento all'accessorio WIFI+ (cod. TQCT07 – optional)

Kers Premium

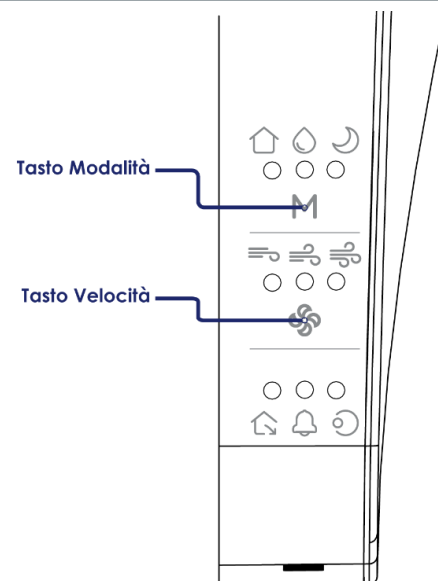
Possibilità di controllo (alternative tra loro)





5.2 PULSANTI A BORDO MACCHINA

I pulsanti a bordo si trovano sul lato sinistro del dispositivo, sono a sfioro: basta appoggiare il dito per comandarli.

Se sono installati più dispositivi collegati in cascata, solo il primo (master) accetta i comandi, sia che provengano dai pulsanti a bordo macchina che dal telecomando. Tutti gli altri apparecchi (slave) vengono comandati dal master.

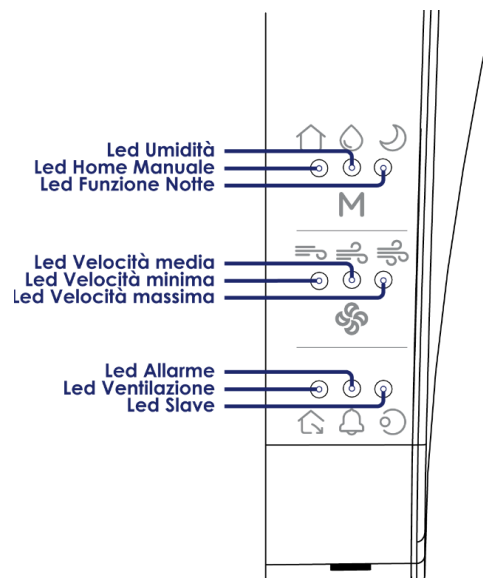











Tasto	Descrizione	Funzione
	Modalità	<p>Il tasto M permette di scegliere la modalità di funzionamento:</p> <ul style="list-style-type: none"> • Home manuale – Recupero di calore attivo (Led "🏠" acceso) • Funzione Notte attiva (Led "🌙" acceso) • Spegnimento dispositivo <p>La pressione di questo tasto riporta alla funzione Home manuale</p>
	Velocità	<p>Questo tasto permette di scegliere la velocità di funzionamento del ventilatore nelle modalità Home manuale e ventilazione:</p> <ul style="list-style-type: none"> • Velocità super-minima (Led arancio "🌀" acceso fisso) • Velocità minima (Led bianco "🌀" acceso fisso) • Velocità media (Led bianco "🌀" acceso fisso) • Velocità massima (Led bianco "🌀" acceso fisso)

5.3 LED A BORDO MACCHINA

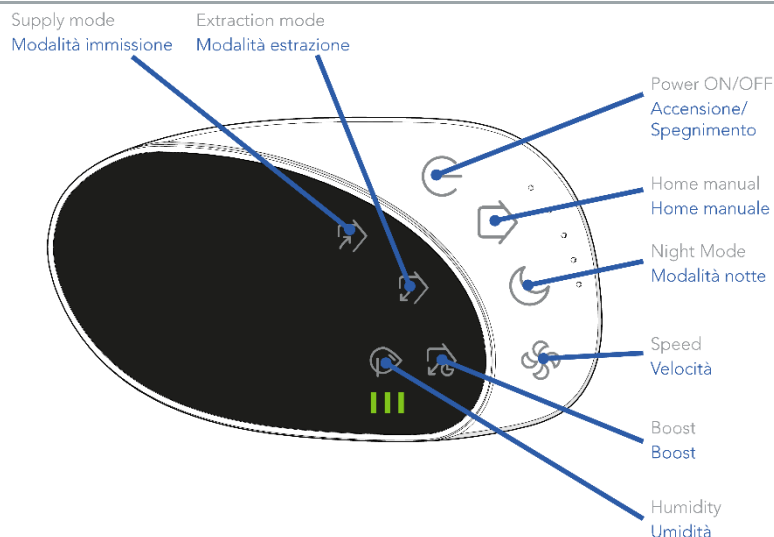
I Led a bordo si trovano sul lato sinistro del dispositivo.

I led indicano in quale modalità sta operando in quel momento il KERS Premium.
















Led	Descrizione	Funzione
	Home manuale	<ul style="list-style-type: none"> Led acceso: Modalità di funzionamento standard, è possibile selezionare manualmente una qualsiasi velocità del ventilatore. In questa modalità il ventilatore alterna le fasi di immissione ed espulsione aria, e il recupero di calore è attivo (salvo che il led ventilazione sia acceso)
	Umidità	<ul style="list-style-type: none"> Led acceso: il controllo dell'umidità è attivo, l'umidità ambiente non è oltre la soglia impostata, è possibile scegliere la velocità di funzionamento del ventilatore. Led lampeggiante: La soglia di umidità preimpostata è stata superata, KERS Premium attiva la velocità massima fino a quando l'umidità non rientra sotto la soglia preimpostata. <p>Il controllo di umidità e la relativa soglia sono impostabili esclusivamente da telecomando. Il controllo umidità è incompatibile con la funzione notte.</p>
	Funzione Notte	<ul style="list-style-type: none"> Led acceso: è stata attivata la funzione notte. In questa modalità, il sensore crepuscolare riduce a livello "super minimo" la velocità, per non disturbare il sonno. Quando questa modalità è attiva, di notte tutti i led a bordo macchina si spengono e il ventilatore resta in funzione. Led spento: la funzione notte non è attiva
	Velocità minima	<ul style="list-style-type: none"> Led arancione: velocità super-minima attiva Led bianco: velocità minima attiva
	Velocità Media	<ul style="list-style-type: none"> Led bianco: velocità media attiva
	Velocità Massima	<ul style="list-style-type: none"> Led bianco: velocità massima attiva
	Ventilazione	<ul style="list-style-type: none"> Led acceso: il ventilatore funziona in direzione di sola estrazione Led lampeggiante: il ventilatore funziona in direzione di sola immissione. La scelta tra immissione o estrazione in questa funzione è fatta attraverso il telecomando con gli appositi pulsanti Led spento: il ventilatore funziona in alternata recuperando il calore.
	Allarme	<ul style="list-style-type: none"> Led acceso: Errore generico dispositivo Led lampeggiante: Segnalazione filtri sporchi
	Slave	<ul style="list-style-type: none"> Led acceso: questo recuperatore è uno SLAVE, pertanto non accetta comandi diretti, ma bisogna applicare i comandi al relativo Master Led lampeggiante: a seguito del ricevimento di un comando, il dispositivo ne segnala il rifiuto, perché comandato da un dispositivo Master oppure perché un controllore esterno lo sta comandando.

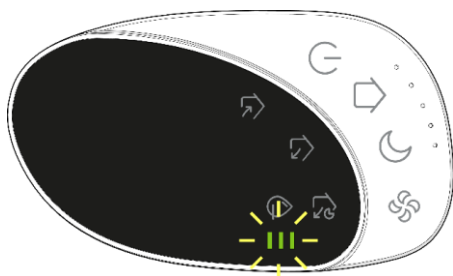
5.4 TELECOMANDO



La distanza d'intervento del telecomando può essere influenzata dall'ambiente in cui opera.

Operazioni possibili:

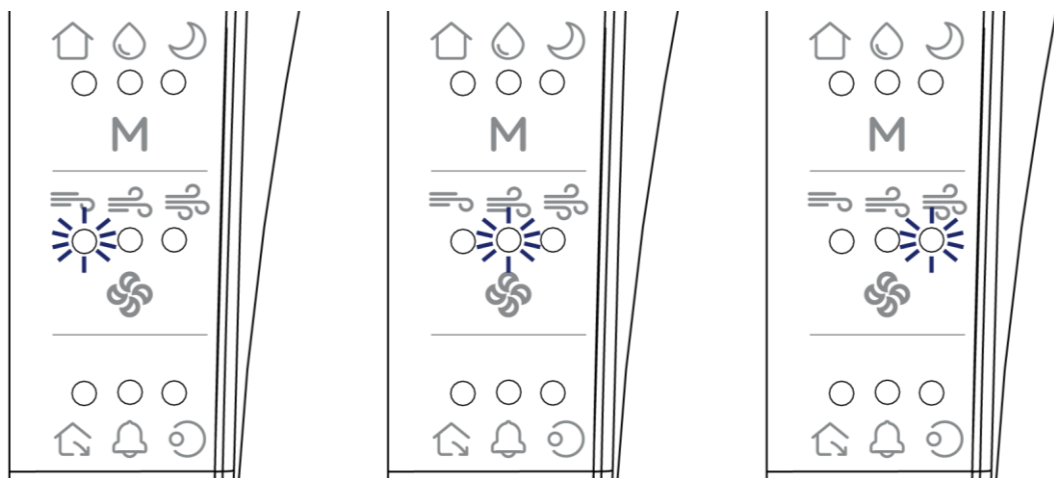
Tasto	Descrizione	Funzione
	ON/OFF	<ul style="list-style-type: none"> Il tasto  accende e spegne l'unità
	Home manuale	<ul style="list-style-type: none"> Attiva la modalità di recupero di calore con cicli di estrazione ed immissione alternati di 60 secondi Riporta il dispositivo in modalità Home manuale Eventuali funzioni di sola immissione, sola estrazione o boost estrazione vengono disattivate
	Modalità Notte	<ul style="list-style-type: none"> Attiva la Modalità Notte: al buio, il dispositivo si posiziona in velocità super-minima con recupero di calore attivo. Quando il locale è illuminato ripristina la modalità Home manuale
	Velocità	<ul style="list-style-type: none"> Cambia la velocità tra le varie disponibili passando da: Velocità super-minima (Led arancio "" acceso fisso) Velocità minima (Led bianco "" acceso fisso) Velocità media (Led bianco "" acceso fisso) Velocità massima (Led bianco "" acceso fisso)
	Modalità immissione	<ul style="list-style-type: none"> Attiva la Modalità di sola immissione aria nuova.
	Modalità estrazione	<ul style="list-style-type: none"> Attiva la Modalità di sola espulsione di aria esausta.
	Boost estrazione	<ul style="list-style-type: none"> Attiva la Modalità Boost estrazione: il dispositivo funziona alla velocità massima in espulsione per 1/2 ora. I led delle velocità lampeggiano e il led ventilazione è acceso fisso
	Umidità	<ul style="list-style-type: none"> Attiva o disattiva il controllo umidità, sul telecomando si accendono tre barrette per indicare la soglia di umidità (1 tacchetta: umidità desiderata bassa, il dispositivo attiverà velocità massima frequentemente – 3 tacchette: umidità desiderata alta – il dispositivo attiverà la velocità massima raramente)



Nel caso in cui, alla pressione di qualsiasi tasto, si noti il lampeggio contemporaneo delle 3 spie verdi senza sentire alcun "bip" dal dispositivo, significa che il telecomando ha le batterie scariche, pertanto provvedere alla sostituzione

5.5 APERTURA SERRANDA

Una serranda si chiude automaticamente quando il recuperatore non è in funzione. All'accensione dell'apparecchio, la serranda si apre e il ventilatore attende che questa sia aperta. Il led relativo alla velocità selezionata lampeggia per il tempo necessario all'apertura della serranda. Poi diventa fisso e il ventilatore si attiva.



5.6 COMANDO REMOTO

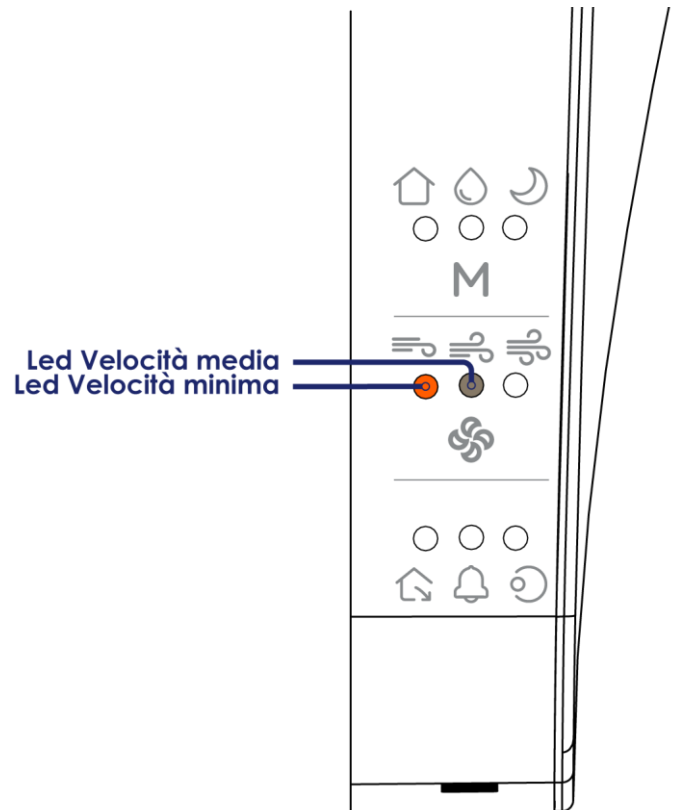
Quando viene chiuso il contatto relativo al Comando remoto, KERS Premium non accetta comandi da telecomando e da bordo macchina.

Il comando remoto attivo è segnalato da led velocità minima arancio e led velocità media bianco.

Quando il dispositivo riceve il comando è attivo il recupero di calore alla velocità media.

Quando il dispositivo non sta ricevendo il comando si spegne, da quel momento è possibile comandarlo in manuale dai tasti a bordo macchina o da telecomando premendo 2 volte il tasto On/Off. In caso di nuova attivazione del comando remoto, questo avrà precedenza su qualunque impostazione precedente.

Il Comando remoto non è compatibile con la configurazione Master/Slave.



5.7 COLLEGAMENTO WIFI

(COMPATIBILE ESCLUSIVAMENTE CON RETI A 2,4 GHZ)

Il collegamento del dispositivo alla rete WiFi è possibile a seguito dell'installazione dell'accessorio "Wi-Fi+" Codice TQCT07, da acquistare a parte.

Prima di utilizzare il collegamento Wi-Fi per la prima volta è necessario configurare il segnale WI-FI e le impostazioni tramite il tuo smartphone o Tablet, questo consentirà la comunicazione tra i dispositivi connessi.

Si consiglia di attivare anche il Bluetooth per un riconoscimento rapido del dispositivo.

SCARICARE L'APP SMART LIFE



Cerca "Smart Life" in Apple Store o Google Play e completare la registrazione dell'Account.



INSTALLAZIONE E PAIRING WI-FI+

Per una corretta installazione dell'accessorio TQCT07 attenersi alle indicazioni del video raggiungibile tramite il seguente Qr-Code.

Una volta completato il pairing, sarà possibile gestire le funzioni del dispositivo da remoto purché si sia connessi alla rete internet.

La connessione del dispositivo con l'applicazione Smart life rende disponibile, se lo si desidera, anche l'associazione a Google Home e Alexa.

Tramite questa associazione è quindi possibile la gestione del dispositivo anche tramite i comandi vocali. Si consiglia di assegnare un nome univoco a ciascun dispositivo collegato all'applicazione SmartLife per semplificarne la gestione da remoto.

COMANDI VOCALI ALEXA

Tramite l'assistente virtuale Alexa è possibile gestire alcune delle funzioni del dispositivo con i Comandi vocali (vedi tabella a seguire per i comandi disponibili):

Hey Alexa, accendi "nome dispositivo"



Ok

Hey Alexa, aumenta "nome dispositivo"



Ok

Tipo di comando

Comandi disponibili ALEXA

Accensione	Hey Alexa accendi "nome dispositivo"
Spegnimento	Hey Alexa spegni "nome dispositivo"
Velocità	Hey Alexa aumenta "nome dispositivo"
	Hey Alexa riduci "nome dispositivo"

COMANDI VOCALI GOOGLE HOME

Tramite l'assistente di Google è possibile gestire buona parte delle funzioni del dispositivo direttamente con i Comandi vocali (vedi tabella a seguire per i comandi disponibili):

Ok Google, accendi "nome dispositivo"



Va bene, accendo "nome dispositivo"

Ok Google, imposta "nome dispositivo" su 22 gradi



Va bene, imposto "nome dispositivo" a 22 gradi

Tipo di comando

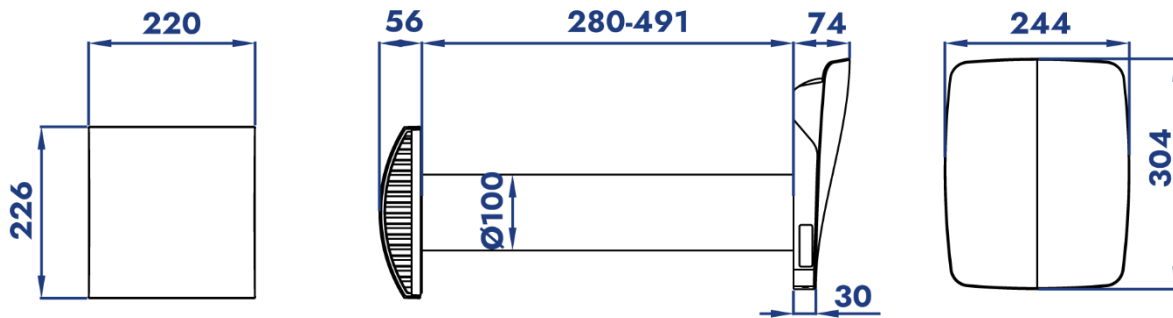
Comandi disponibili GOOGLE HOME

Accensione	Ok Google accendi "nome dispositivo"
Spegnimento	Ok Google spegni "nome dispositivo"
Velocità	Ok Google imposta "nome dispositivo" su molto bassa
	Ok Google imposta "nome dispositivo" su bassa
	Ok Google imposta "nome dispositivo" su media
	Ok Google imposta "nome dispositivo" su alta

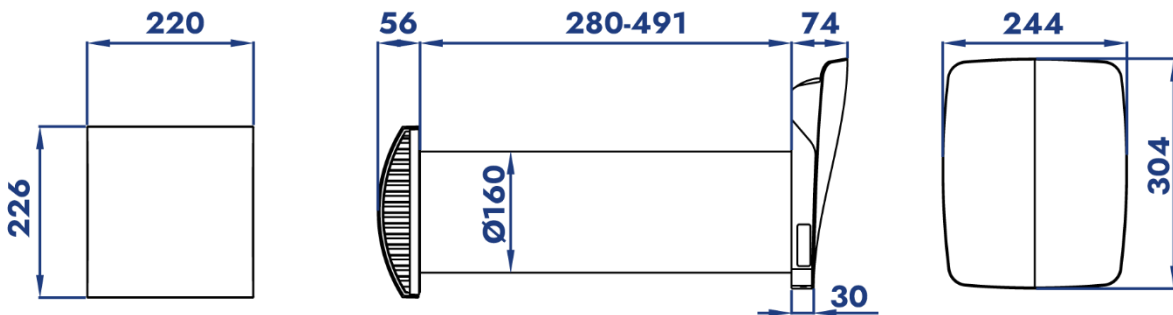
6. DATI TECNICI

6.1 DISEGNO DIMENSIONALE

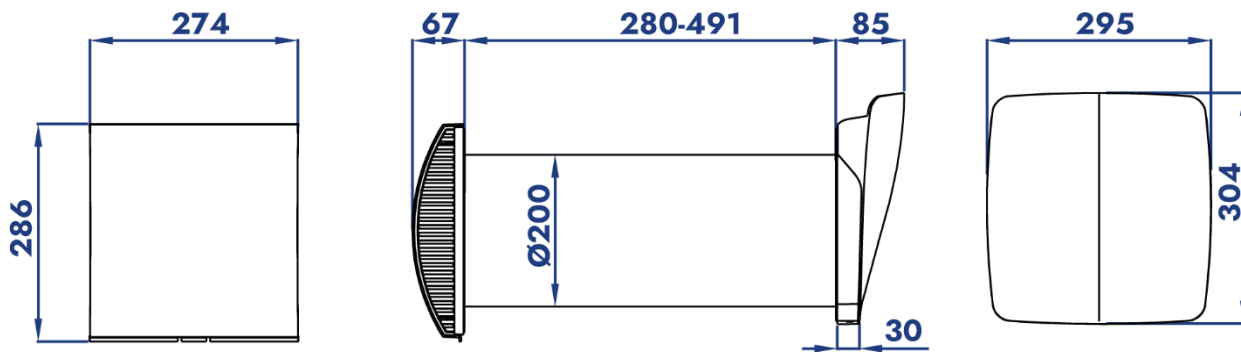
MODELLO VRKP27W



MODELLO VRKP60W



MODELLO VRKP00W



Tutte le misure sono in mm

7. POST VENDITA

7.1 RICERCA GUASTI

Di seguito sono elencate le più comuni cause che possono provocare il blocco dell'unità, o quantomeno un funzionamento anomalo. La suddivisione viene fatta in base a sintomi facilmente individuabili.

NR	ANOMALIA	POSSIBILI CAUSE	AZIONI CORRETTIVE
1	L'unità non si avvia	Assenza alimentazione elettrica all'unità	Verificarne la presenza sui morsetti di alimentazione
		Lampeggiano uno o più led velocità	Attendere che la serranda sia completamente aperta
		Motore bloccato, girante intasata	Spegnere l'unità Risolvere l'inceppamento del motore, pulire le eliche Riavviare l'unità
2	Bassa portata d'aria	E' stata impostata una velocità troppo bassa	Scegliere una velocità più alta
		Il filtro del ventilatore o dello scambiatore è sporco	Pulire o rimpiazzare i filtri, pulire il ventilatore e il recuperatore (vedere il capitolo manutenzione).
3	Scatta l'interruttore automatico	Un corto circuito ha prodotto una sovracorrente.	Spegnere l'unità e contattare un centro assistenza.
4	Il dispositivo non applica i comandi inviati da telecomando	La batteria del telecomando potrebbe essere scarica. Il telecomando non emette un lampeggio quando invia l'impulso al dispositivo.	Sostituire le batterie del telecomando
		Il dispositivo è uno slave, emette tre beep per rifiutare il comando e il led Slave lampeggia tre volte	Nessuna – comportamento previsto per un dispositivo slave. Comandare il master
		Il dispositivo è comandato da un contatto esterno, il led di media velocità è acceso bianco e il led di velocità super minima è acceso arancio	Nessuna – comportamento previsto per un dispositivo comandato da controllo esterno. Disabilitare il controllo esterno per poter comandare il dispositivo con il telecomando
		Il dispositivo è in stand-by comandi diversi dall'accensione sono rifiutati con due beep.	Accendere il dispositivo tramite il tasto di accensione sul telecomando o mediante i tasti a bordo macchina
5	Vibrazioni e rumori	La ventola è sporca	Pulire la ventola
		Sono allentate le viti della carcassa o del cappuccio esterno.	Serrare le viti dell'unità e del cappuccio esterno.
		Deformazione del gruppo motore: le pale del ventilatore toccano il tubo.	Allentare le viti di fissaggio e spessorare
6	Led allarme acceso	Se il led è intermittente i filtri sono sporchi	Pulire o rimpiazzare i filtri, pulire il ventilatore e il recuperatore (vedere il capitolo manutenzione).
		Se il led è acceso fisso: allarme generico	Chiamare assistenza

7.2 MANUTENZIONE ORDINARIA

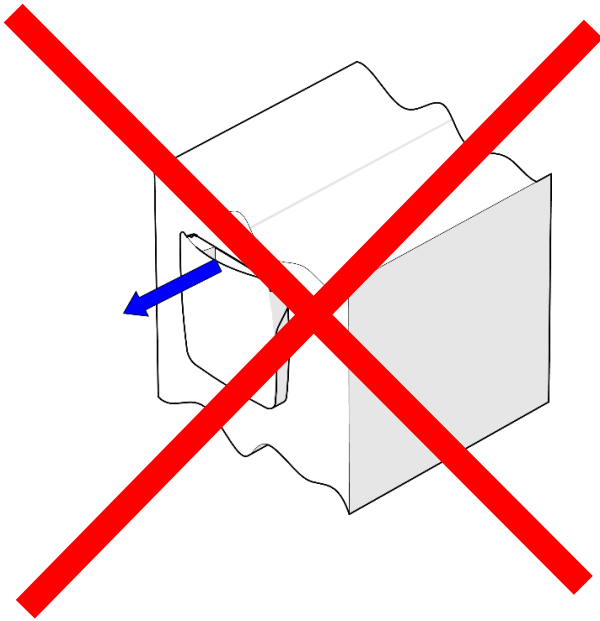


Scollegare l'unità dalla rete elettrica prima di qualsiasi operazione di manutenzione.

Un corretto funzionamento dell'apparecchio richiede la pulizia regolare dei filtri o una loro sostituzione, quando necessario. Pulire la girante del ventilatore e lo scambiatore ceramico da eventuale polvere che può depositarsi nel tempo.

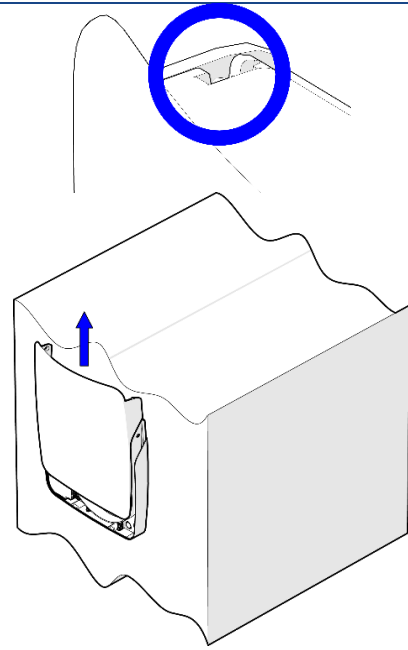
Eeguire i seguenti passi:

Rimozione frontale unità interna – 1



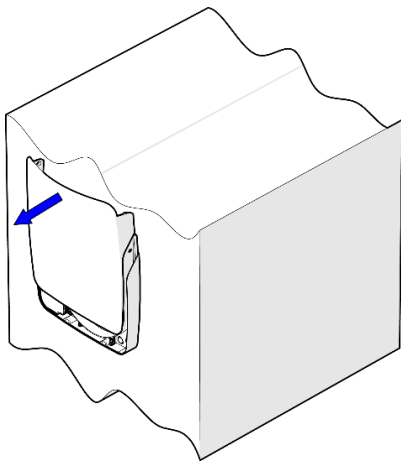
Per accedere alla morsettiera di collegamento elettrico togliere il frontale secondo i seguenti passaggi.
Evitare di tirare verso di sé il frontale prima di averlo sganciato.

Rimozione frontale unità interna – 2

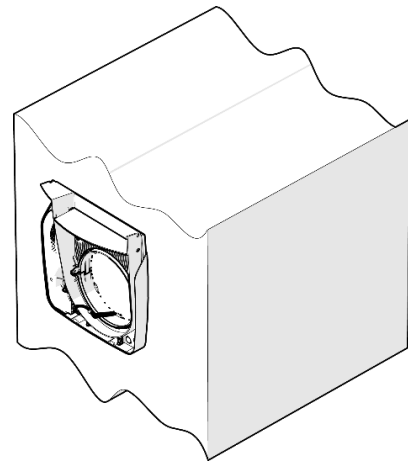


Fare scorrere la faccia anteriore verso l'alto fino a sganciare i perni di blocco

Rimozione frontale unità interna – 3

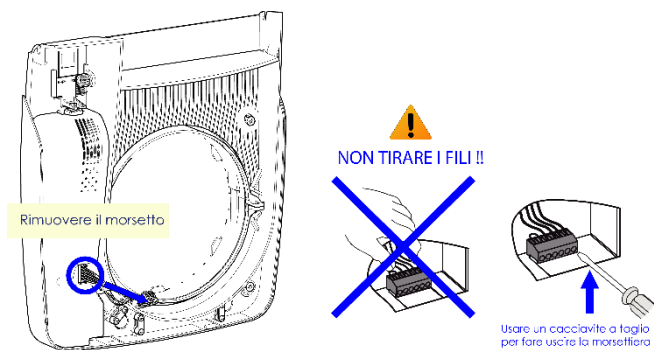


Base



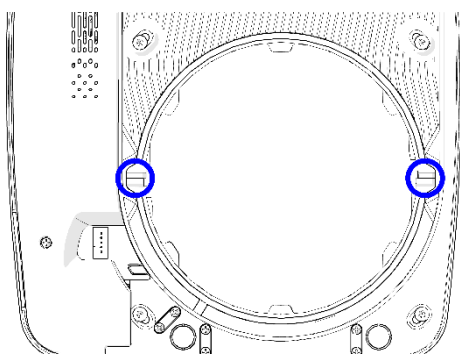
Liberati i perni di blocco, tirare il frontale verso di sé.

Disconnessione ventilatore

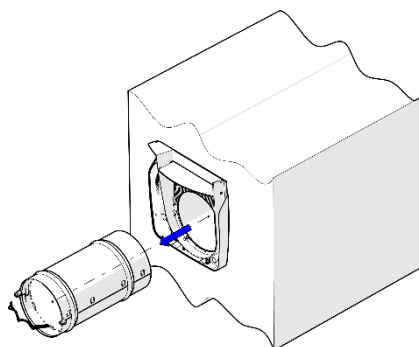


Disconnettere la morsettiera con l'aiuto di un cacciavite. Non tirare i fili per evitare di danneggiare l'apparecchio.

Estrazione corpo centrale – 1

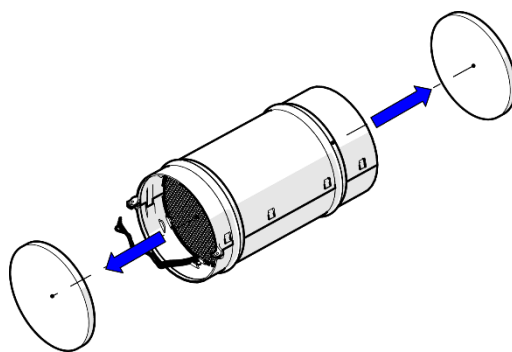


Estrazione corpo centrale – 2



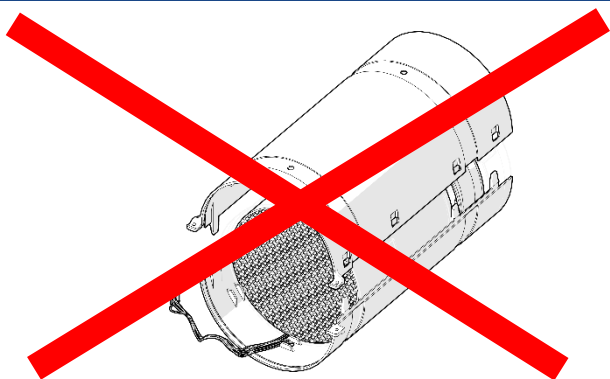
Estrarre il corpo dell'apparecchio con l'aiuto delle due sporgenze presenti.

Pulizia



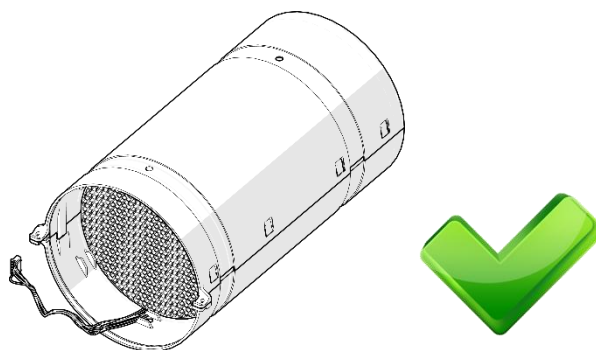
Rimuovere i filtri dal corpo

1



Non aprire la cartuccia

2



La cartuccia è un pezzo unico

PULIZIA FILTRI E RESET ALLARME

1



Pulire i filtri con acqua e lasciarli asciugare.
I filtri devono essere reinseriti solo completamente asciutti.

2

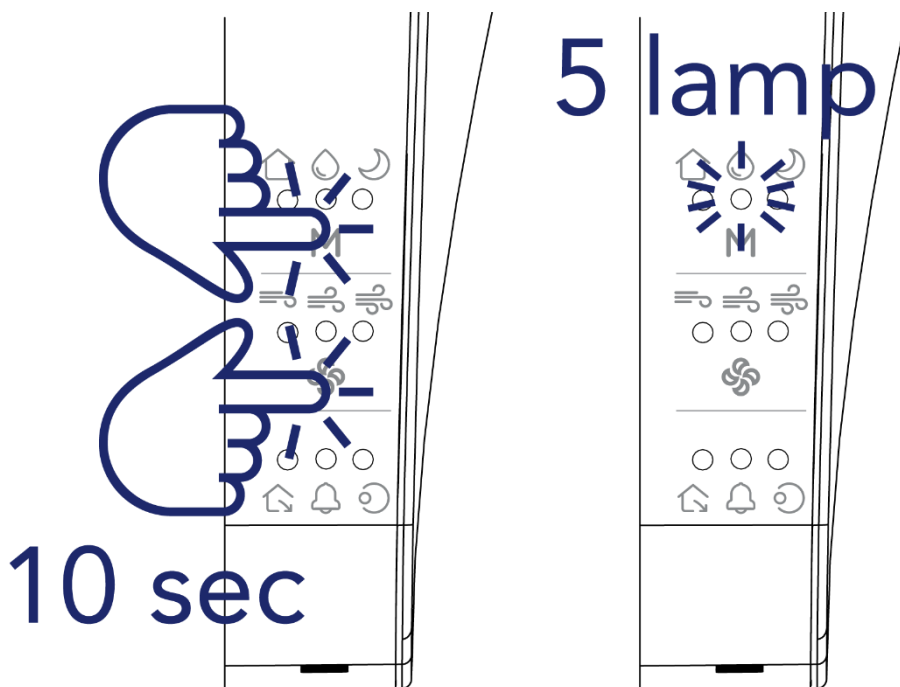


In alternativa i filtri possono essere puliti anche con un aspirapolvere

La durata dei filtri, così mantenuti, è di circa tre anni.

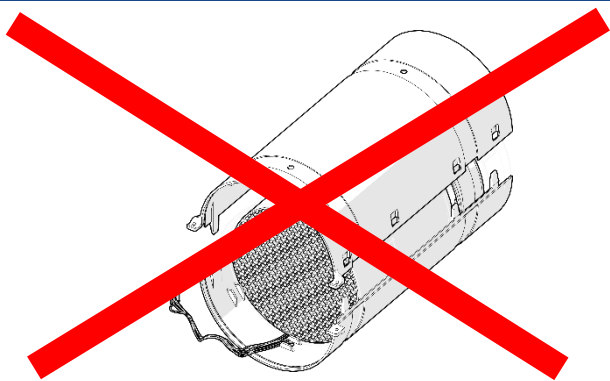
Per ricordarne la pulizia un LED rosso, a bordo dell'apparecchio, è attivato da un timer dopo circa 3 mesi di funzionamento.

Per resettare il timer di pulizia filtri mantenere premuto contemporaneamente per almeno 10 secondi i pulsanti a bordo macchina **M** e . Il led "umidità" lampeggia 5 volte, il dispositivo si riavvia e il timer di pulizia filtri viene azzerato.



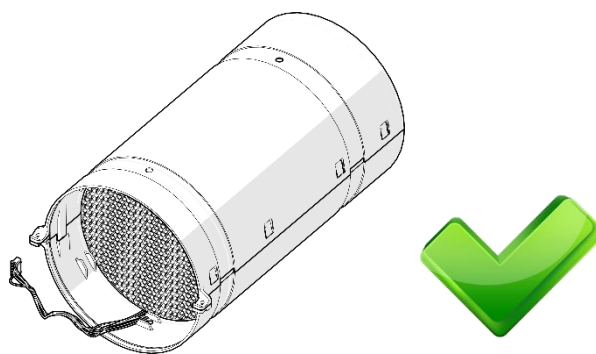
PULIZIA DELLO SCAMBIATORE CERAMICO

1



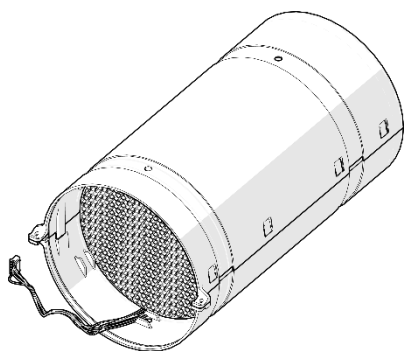
Non aprire la cartuccia

2



La cartuccia è un pezzo unico

3



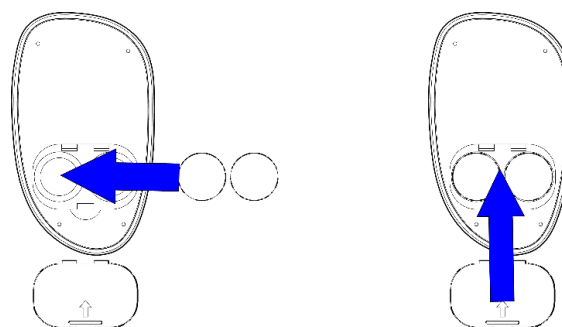
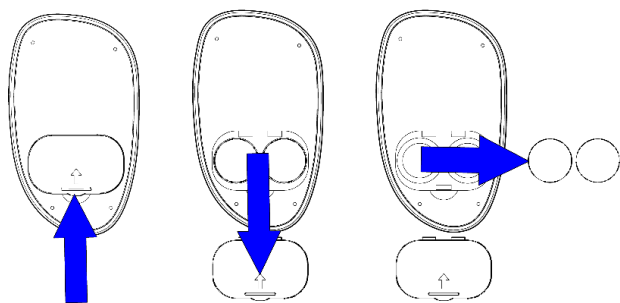
Nel corso del tempo potrebbe accumularsi polvere sullo scambiatore ceramico, anche con regolare manutenzione dei filtri. Pulire lo scambiatore ceramico con un'aspirapolvere, senza aprire il corpo centrale, in modo da assicurare l'elevata efficienza di recupero energetico.

SOSTITUZIONE DELLA BATTERIA DEL TELECOMANDO (SE NECESSARIO)

Se il dispositivo non risponde più al telecomando, potrebbe essere scarica la batteria: far scivolare delicatamente il contenitore della batteria posto sul retro del telecomando, anche con un cacciavite. La batteria è del tipo **CR2032**.

Rimozione batterie

Inserimento nuove batterie



Togliere il coperchio del vano batterie posto sul lato posteriore del telecomando come indicato in figura. Rimuovere le batterie esaurite e smaltirle correttamente.

Inserire le nuove batterie CR2032 nella sede con il lato positivo "+" in vista. Inserire correttamente i denti di guida e chiudere il coperchio

ONTROLLO E PULIZIA DELLA GRIGLIA ESTERNA

La griglia esterna potrebbe nel tempo intasarsi con foglie o altri oggetti che ridurrebbero la portata d'aria e quindi la performance del dispositivo. Controllare che la griglia esterna sia libera da intasamenti almeno due volte all'anno e pulirla in base alla necessità. Se è montata una griglia flessibile, inaccessibile da esterno, la stessa deve essere smontata dall'interno, per essere pulita dall'interno con l'impiego di aspirapolvere.

8. MESSA FUORI D'ERIZIO DELL'UNITÀ'

Quando KERS Premium venisse rimosso, la struttura e i vari componenti, se inutilizzabili, vanno demoliti e suddivisi secondo il loro genere merceologico.



9. INSTALLAZIONE

9.1 PREMESSE

ISPEZIONE

All'atto del ricevimento dell'unità, verificarne l'integrità: la macchina ha lasciato la fabbrica in perfetto stato; eventuali danni devono essere immediatamente contestati al trasportatore e annotati sul Foglio di Consegna prima di controfirmarlo.

SOLLEVAMENTO E TRASPORTO

Durante lo scarico e il posizionamento dell'unità, va posta la massima cura nell'evitare manovre brusche o violente. I trasporti interni devono essere eseguiti con cura e delicatamente, senza usare come punti di forza i componenti della macchina.



In tutte le operazioni di sollevamento assicurarsi di aver saldamente ancorato l'unità, al fine di evitare ribaltamenti o cadute accidentali.

DISIMBALLAGGIO

L'imballo dell'unità deve essere rimosso con cura senza arrecare danni alla macchina; i materiali che costituiscono l'imballo sono di natura diversa, legno. È buona norma conservarli separatamente e consegnarli per lo smaltimento o l'eventuale riciclaggio, alle aziende preposte allo scopo.

POSIZIONAMENTO



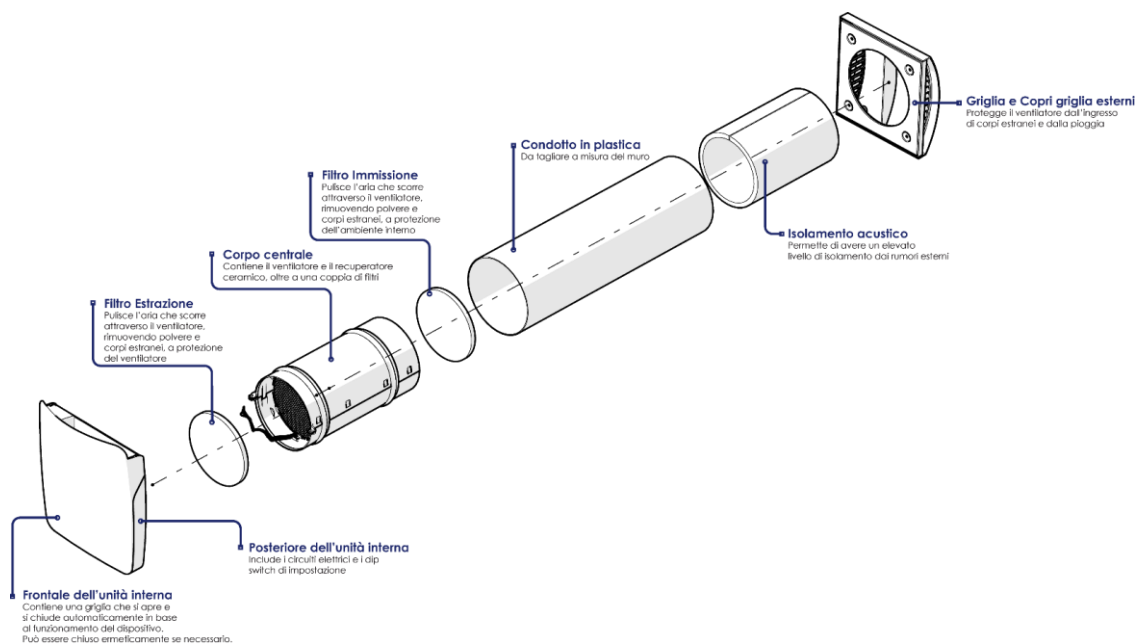
Tutti i modelli sono progettati e costruiti per installazione in muri perimetrali alla distanza minima di 16 cm dal soffitto.

Non deve essere esposta ad agenti atmosferici aggressivi e a temperature eccessive (-20°C a +50°C).

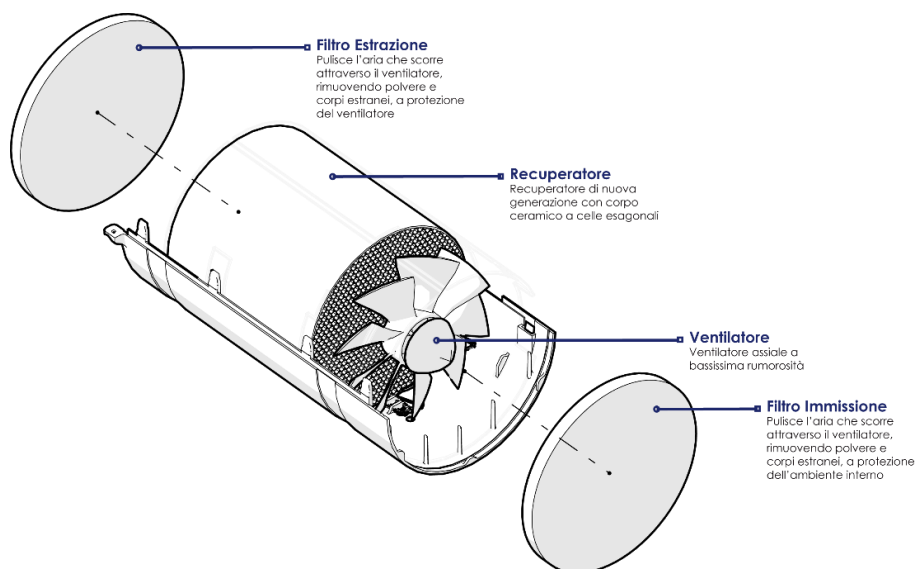
Se installato in ombra, la funzione notte potrebbe non essere attivabile.

9.2 ESPLOSI

COMPLESSIVO



CORPO CENTRALE

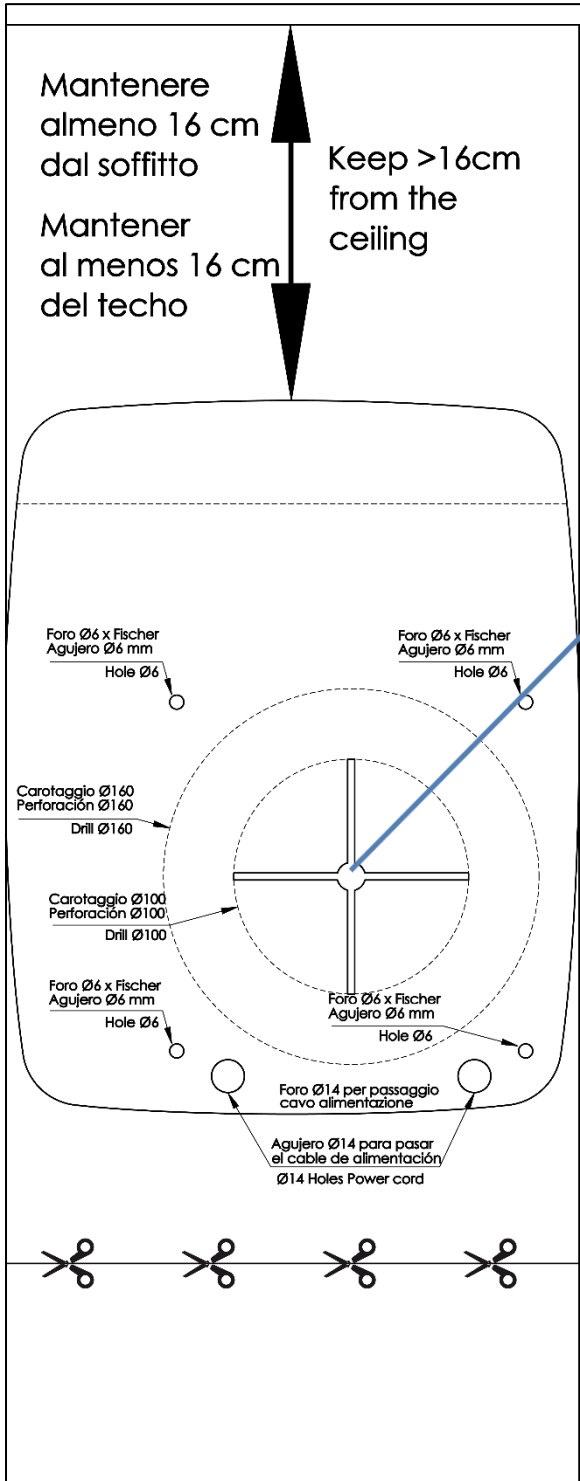


9.3 MONTAGGIO A PARETE

POSIZIONAMENTO DIMA DI MONTAGGIO

Su un cartone interno, parte dell'imballaggio, è stampata la dima utile al montaggio del frontale anteriore. Per la cappa esterna non è necessario ricorrere a una dima: può essere usata direttamente la parte a parete della cappa.

Identificata la dima, ritagliare la parte eccedente, come indicato.



Sulla dima è riportata la distanza minima dal soffitto (almeno 16 cm).

Appoggiare sulla parete interna la dima di cartone e fissarla temporaneamente (ad esempio, con del nastro adesivo).

PREPARAZIONE FORO

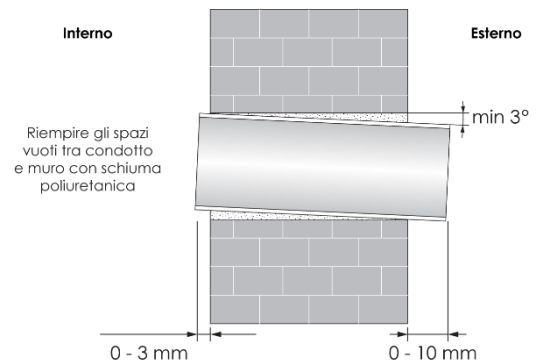
Preparare un foro passante nella parete con diametro minimo 102, 162 o 202 mm (a seconda del modello da installare), inclinato verso l'esterno con una pendenza compresa tra 2° e 3°.

Centro per carotaggio
D.100mm, D.160mm o D.
200mm

INSERIMENTO CONDOTTO TELESCOPICO

Quando fossero installati più recuperatori in serie (vedere apposito capitolo) è necessario predisporre i passaggi per i cavetti di collegamento tra un recuperatore e l'altro, oltre che per il cavo di alimentazione.

Il condotto deve essere a filo della parete interna (massima sporgenza 3 mm) e deve sporgere dal filo parete esterna per massimo 10 mm. Tenere una inclinazione verso l'esterno di 2° e 3°, per evitare che la possibile condensa fluisca verso l'interno.



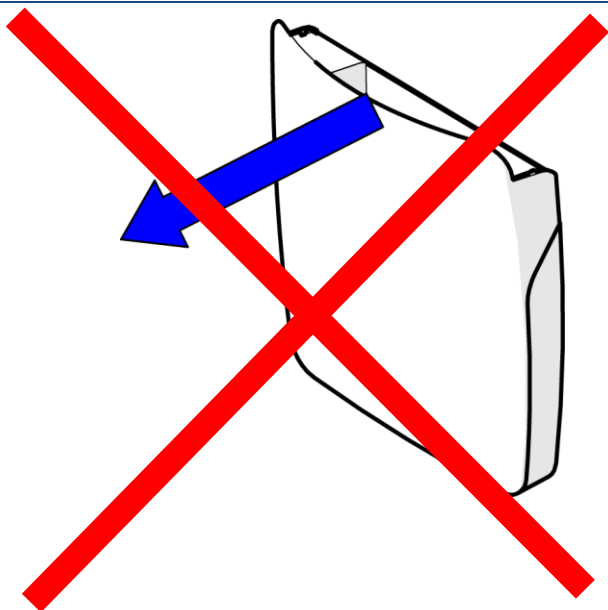
Riempire lo spazio tra il condotto plastico e il foro della parete con un isolante, ad esempio con schiuma poliuretanicca.

Allineato il foro centrale della dima con il condotto in plastica, marcare la posizione dei quattro tasselli Fisher in dotazione. Un quinto e sesto foro sulla dima indicano i punti dove fare uscire dalla parete il cavo di alimentazione e i cavi di comando (solo se installati in cascata più dispositivi). Se usati questi passaggi, i cavi sono nascosti alla vista. Se lasciato in vista, il cavo di alimentazione elettrica può entrare dal

passacavo posto sul lato inferiore del gruppo ventilante.

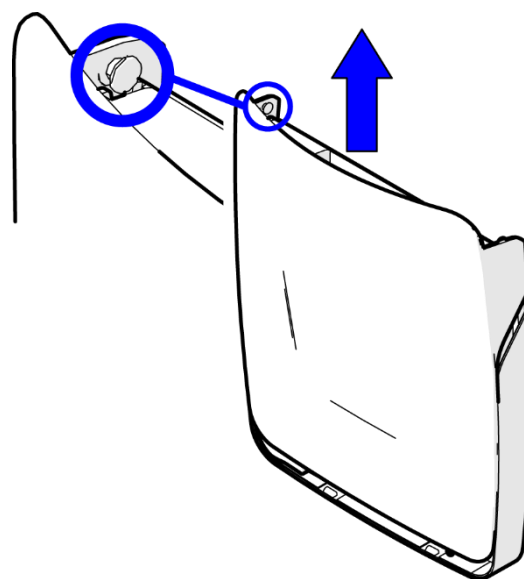
INSTALLAZIONE UNITÀ INTERNA

Installazione unità interna – 1



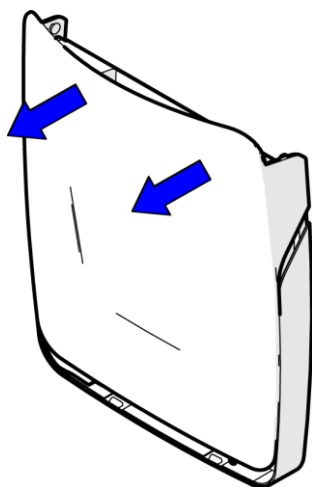
Per aprire il blocco frontale eseguire i seguenti passaggi.
Evitare di tirare verso di sé il frontale prima di averlo sganciato.

Installazione unità interna – 2



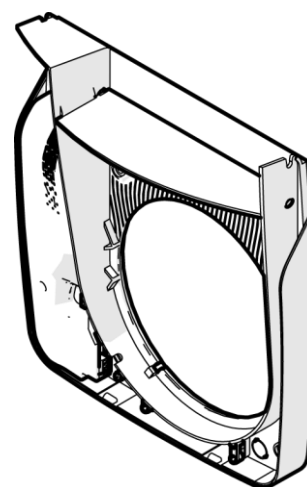
Fare scorrere la faccia anteriore verso l'alto fino a sganciare i perni di blocco

Installazione unità interna – 3



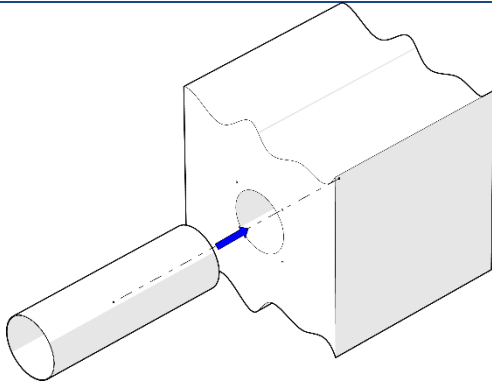
Liberati i perni di blocco, tirare il frontale verso di sé.

Installazione unità interna – 4



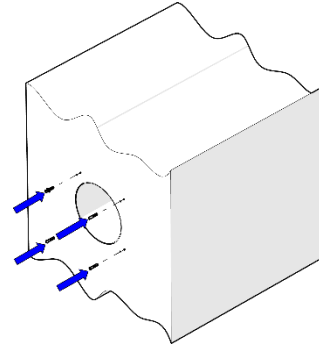
La base è libera e pronta per l'installazione

Installazione unità interna – 5



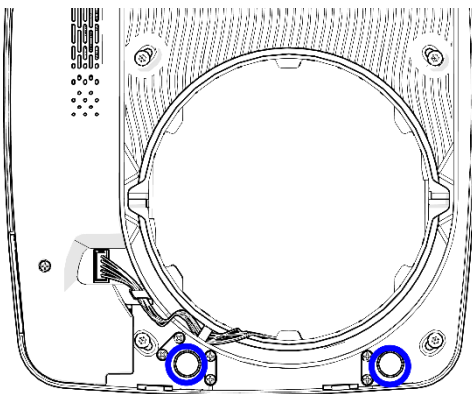
Inserire il condotto fornito nel foro preparato nel muro e sigillare la fessura residua tra condotto e parete con schiuma poliuretanica (non fornita)

Installazione unità interna – 6



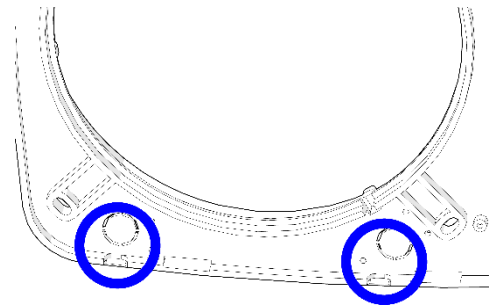
Inserire i 4 tasselli forniti

Passaggio cavi alimentazione – 1



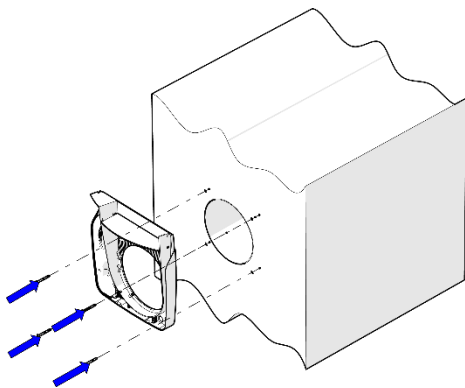
I cavi di alimentazione possono passare dai pretranci indicati in figura.

Passaggio cavi alimentazione – 2



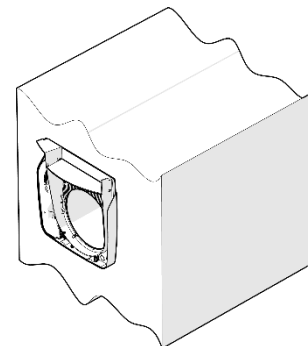
Quando non sia possibile arrivare posteriormente direttamente da muro, sono previsti passaggi (da staccare in fase di installazione), per portare il cavo dal basso, a vista in ambiente.

Installazione unità interna – 7



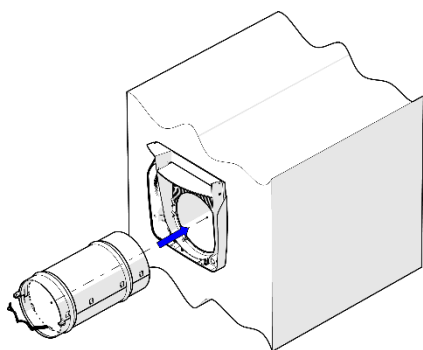
Applicare la base al muro con le 4 viti fornite

Installazione unità interna – 8

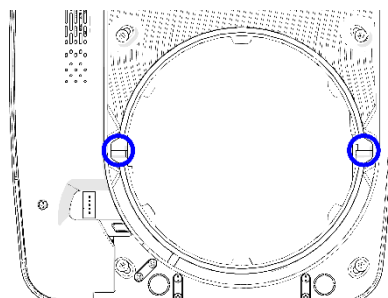


La base è fissata. Verificare che la base sia planare e non deformata

Inserimento corpo centrale – 1



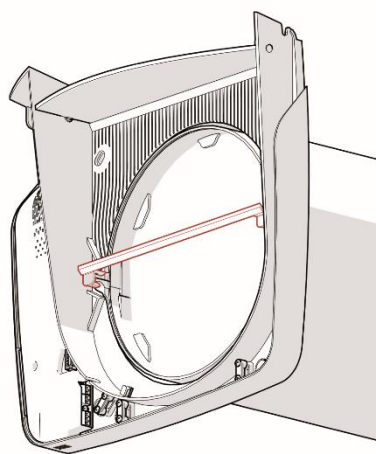
Inserimento corpo centrale – 1



Inserire il corpo centrale nel condotto con il cavo del ventilatore in basso e le 2 linguette di presa (destra e sinistra) centrate come in figura.

Verificare il corretto posizionamento delle guarnizioni di tenuta

Installazione del deflettore



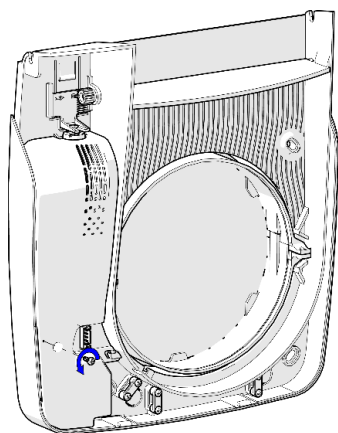
IL DEFLETTORE INFLUISCE SUL RENDIMENTO DEL DISPOSITIVO!! Deve essere montato in accordo con l'immagine per essere funzionante. Il deflettore si trova all'interno agganciato al coprischeda.

THE BAFFLE AFFECTS THE PERFORMANCE OF THE DEVICE!!! It must be mounted in accordance with the picture to be functional. The deflector is located on the inside hooked onto the board cover.

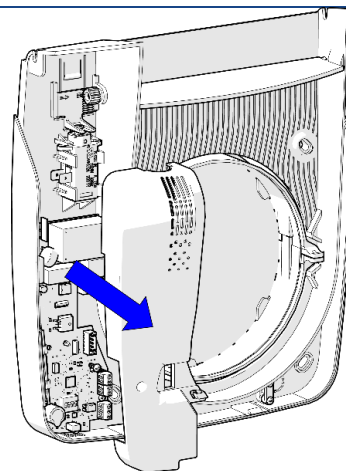
EL DEFLECTOR AFECTA AL RENDIMIENTO DEL APARATO!!! Debe ser montado de acuerdo con la imagen para que sea funcional. El deflector se encuentra en el interior enganchado a la tapa de la placa.

Per le versioni VRKP60W e VRKP00W è necessario montare il deflettore fornito come rappresentato nell'immagine sopra

Rimozione copertura scheda – 1

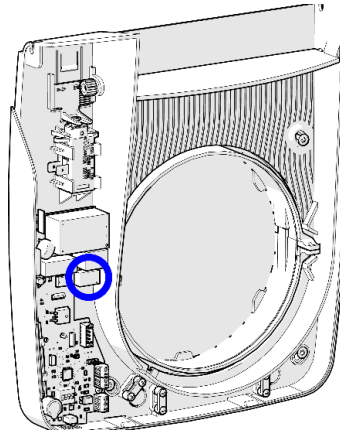


Rimozione copertura scheda – 2



Togliere la copertura semitrasparente trattenuta dalla vite di fissaggio

Rimozione copertura scheda – 3

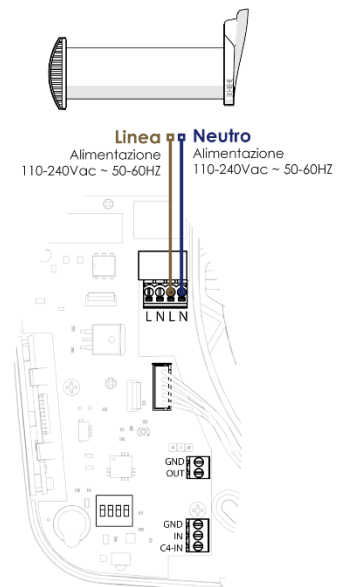
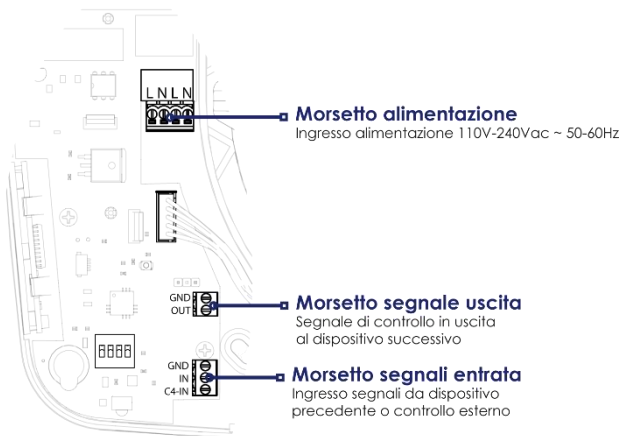


In figura è indicato il morsetto di alimentazione

SCHEMA ELETTRICO DI COLLEGAMENTO UNITA' SINGOLA

Legenda collegamenti

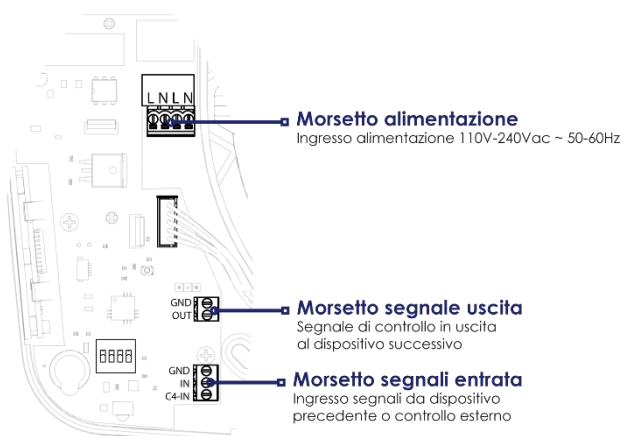
Collegamento unità singola



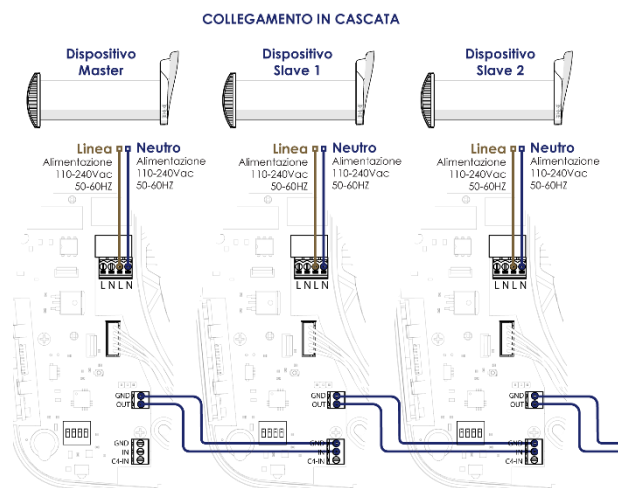
Collegare l'alimentazione 110-240Vac rispettando la polarità Linea-Neutro come indicato.
Utilizzare cavi 2x1,5 mm²

SCHEMA ELETTRICO DI COLLEGAMENTO IN SERIE (CASCATA) DI PIU' RECUPERATORI (MAX.N°10)

Legenda collegamenti



Collegamento in serie di più unità



È possibile collegare in serie più unità.

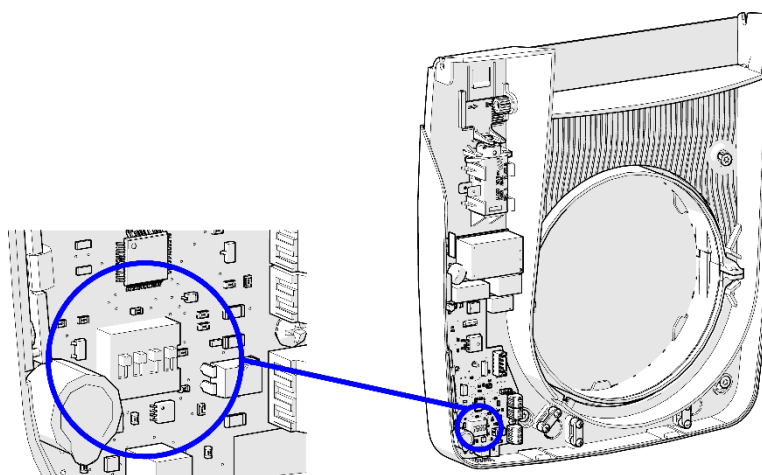
Il collegamento in serie di più unità deve essere effettuato come indicato sopra rispettando il collegamento GND (Master) / GND (Slave) e Out (Master) / IN (Slave).

Utilizzare cavi 2x1,5 mm²

Quando più KERS PREMIUM sono collegati in cascata tra di loro, tutti sono gestiti dal primo (master) e dal relativo controllo utente.

Le unità devono essere impostate, in modo che le immissioni ed estrazioni non siano contemporanee per non mettere in pressione o depressione l'ambiente. Una serie di dip-switch permette di programmare il funzionamento dei recuperatori in modo corretto.



Impostazione dei Selettori Dip-Switch





Identificare il selettore Dip Switch

Il significato di ogni dip-switch è il seguente:



Selettore 1: Direzione del flusso d'aria in sola ventilazione

Posizione	Significato
 1	Immissione In modalità sola ventilazione la direzione del flusso d'aria sarà in immissione verso la stanza. In modalità di recupero di calore, il dispositivo inizierà dalla fase di immissione.
 1	Estrazione In modalità sola ventilazione la direzione del flusso d'aria sarà in estrazione dalla stanza. In modalità di recupero di calore, il dispositivo inizierà dalla fase di estrazione.

Selettore 2: Selezione Master/Slave

Posizione	Significato
 2	Dispositivo MASTER In installazioni a cascata solo il primo "MASTER" dovrà avere il Dip 2 in posizione OFF. Tale dispositivo sarà l'unico della cascata in grado di ricevere i comandi.
 2	Dispositivo SLAVE In Installazioni a cascata, i dispositivi, escluso il primo devono avere il Dip 2 in posizione ON. Tali dispositivi non saranno in grado di ricevere comandi in quanto dipendenti dal MASTER.

Selettore 3: Collegamento Wi-Fi

Posizione	Significato
 3	Dispositivo collegato tramite Wi-Fi con dispositivo WiFi+ In installazioni con l'aggiunta del dispositivo WiFi+ il Dip 3 deve essere in posizione OFF.
 3	Dispositivo senza collegamento WiFi In Installazioni standard con controllo solo tramite telecomando (senza l'aggiunta del dispositivo WiFi+) il Dip 3 deve essere in posizione ON.

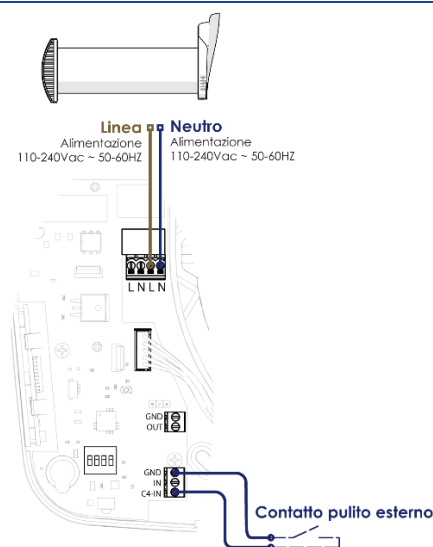
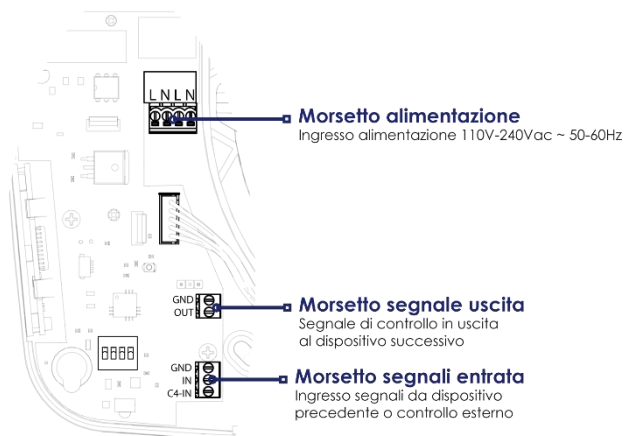
Selettore 4: fisso per ogni modello (non modificare)

Per non mandare l'ambiente in pressione, o depressione, la sequenza in cascata può essere, ad esempio, la seguente: primo recuperatore = interruttore 1 in basso (OFF); secondo recuperatore = interruttore 1 in alto (ON); terzo recuperatore = interruttore 1 in basso (OFF); quarto recuperatore = interruttore 1 in alto (ON) e così via.

SCHEMA ELETTRICO DI COLLEGAMENTO TRAMITE CONTATTO ESTERNO

Legenda collegamenti

Collegamento contatto remoto

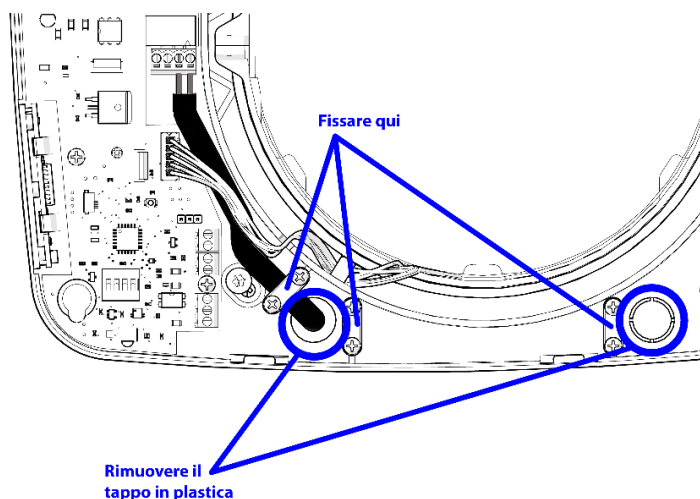


Quando viene utilizzato tale contatto, le altre funzioni vengono disattivate.

A contatto chiuso si attiva il recupero di calore alla velocità media e sono inibiti i comandi sia da bordo macchina sia da telecomando.

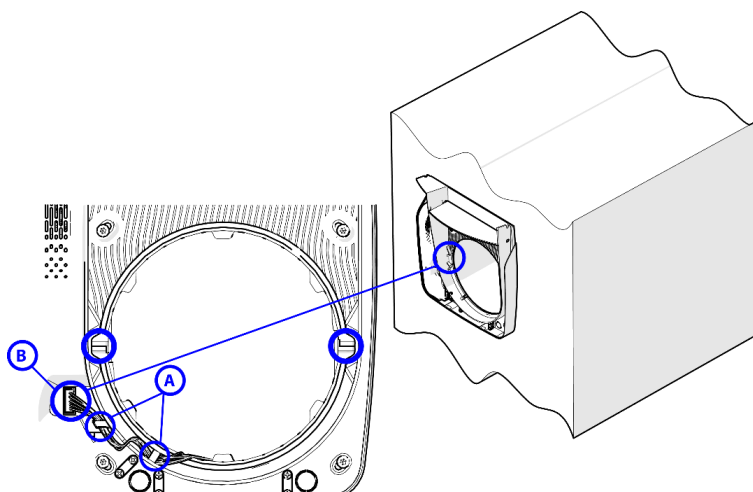
A contatto aperto il recuperatore si trova in stand-by e vengono riattivati i comandi a bordo macchina o il telecomando.

Bloccaggio cavo alimentazione



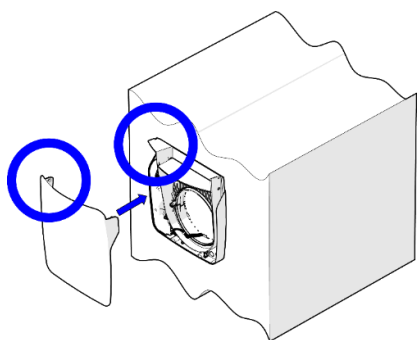
Completato il collegamento elettrico, ancorare i cavi con i fermacavi a vite previsti.

Collegamento cavi motore

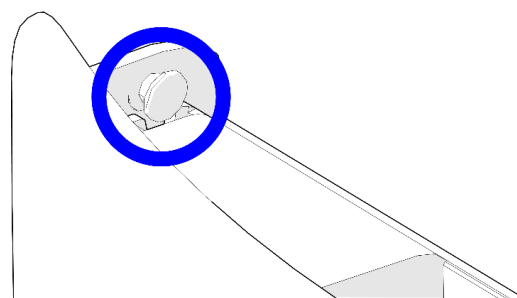


Inserire la spina del cavo ventilatore nella presa (posizione "B").
Inserire il cavetto del ventilatore sotto i fermi (posizioni "A").

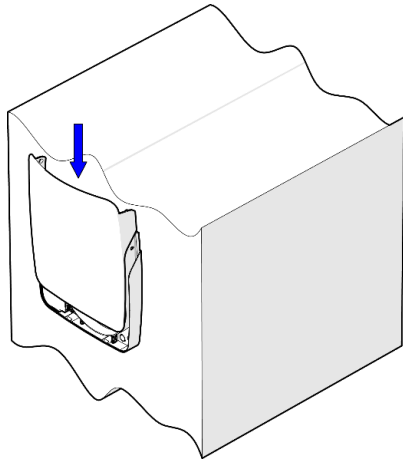
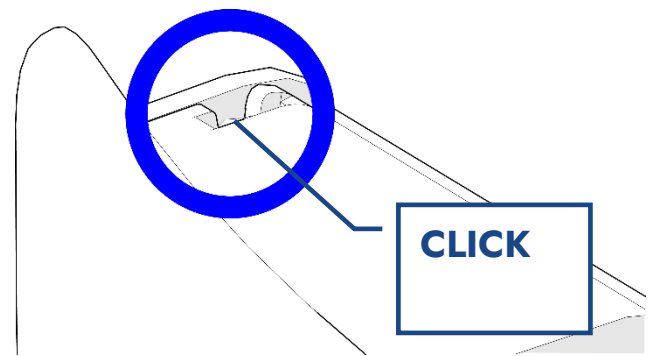
Installazione Frontale – 1



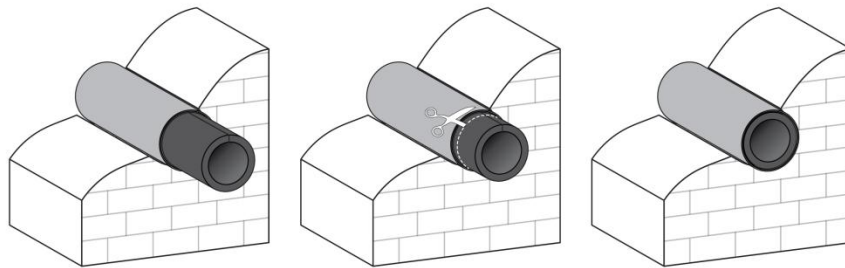
Installazione Frontale - 2



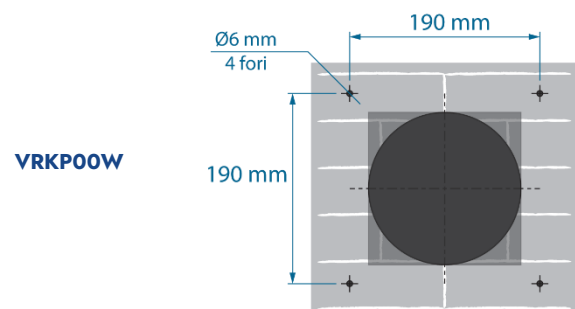
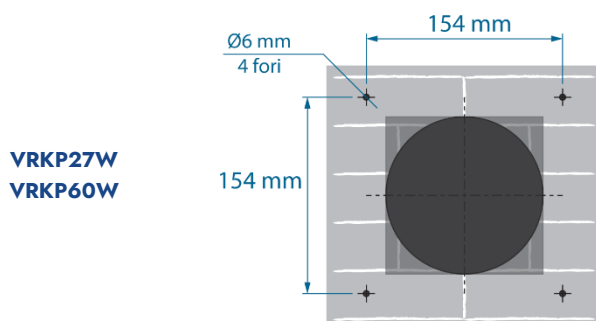
Appoggiare il frontale all'unità interna e centrare il perno nell'apposita sede

Installazione Frontale – 3**Installazione Frontale - 4**

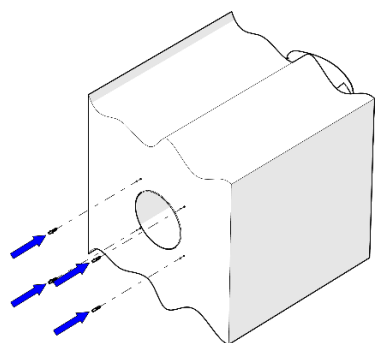
Appoggiare il frontale all'unità interna e centrare il perno nell'apposita sede

Inserimento isolante acustico

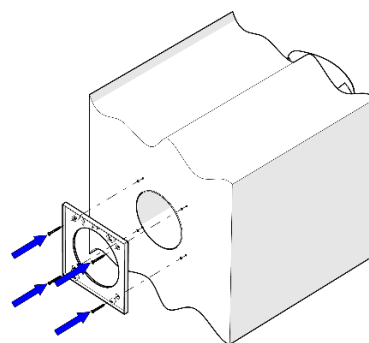
Arrotolare e inserire nel condotto l'isolamento acustico. Inserire una prima volta l'isolamento all'interno del condotto fino alla battuta, Segnare sulla circonferenza dell'isolante il tratto di isolante da rimuovere affinché sia a filo del condotto. Estrarre l'isolante e tagliare la parte eccedente. Inserire quindi nuovamente l'isolamento nel condotto.

Installazione cappa esterna – 1

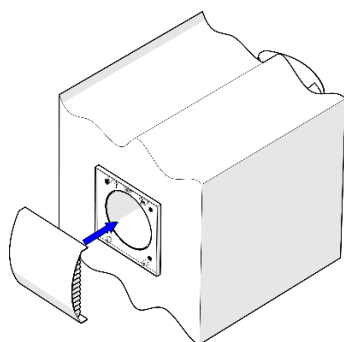
Preparare n° 4 fori D.6 mm come da immagine verificando il modello specifico. Per dima usare il posteriore della cappa stessa.

Installazione cappa esterna – 2

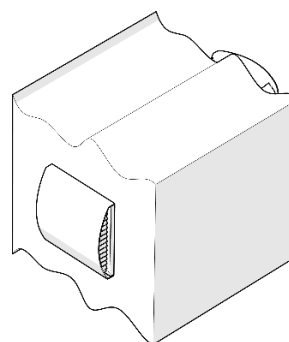
Inserire 4 tasselli forniti

Installazione cappa esterna – 3

Avvitare il posteriore della cappa alla parete esterna con le 4 viti a tassello 4x40 mm. Tenere l'isolante verso la parete e simbolo "UP" rivolto verso l'alto

Installazione cappa esterna – 4

Montare la griglia sui pioli della piastra, con l'etichetta "UP" verso l'alto

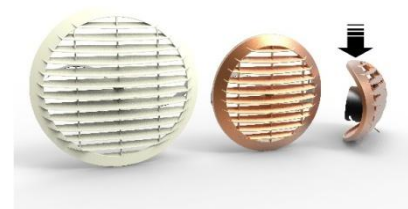
Cappa esterna completamente installata

10. INSTALLAZIONE DALL'INTERNO MEDIANTE GRIGLIE FLESSIBILI

Per installazione di cappe su pareti esterne inaccessibili, sono disponibili apposite griglie flessibili (optional), che possono essere installate dall'interno.

Le griglie flessibili sono le seguenti:

Codice	Descrizione
VTGF01	Griglia esterna flessibile DN100 Bianca
VTGF02	Griglia esterna flessibile DN100 Color Rame
VTGF03	Griglia esterna flessibile DN160 Bianca
VTGF04	Griglia esterna flessibile DN160 Color Rame
VTGF05	Griglia esterna flessibile DN200 Bianca
VTGF06	Griglia esterna flessibile DN200 Color Rame

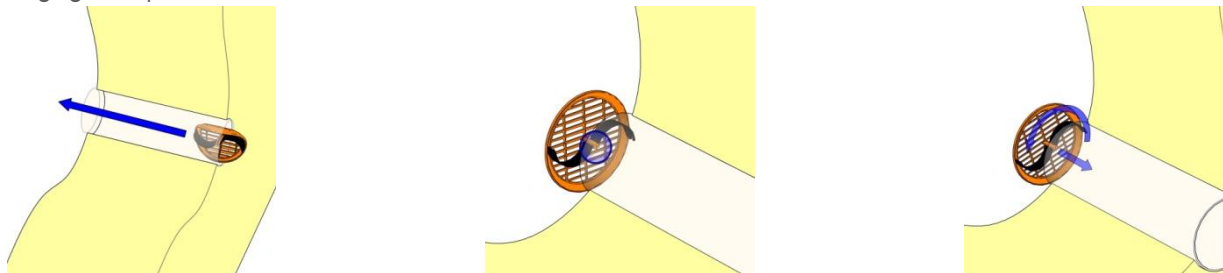
**AVVERTENZE**

Esiste il rischio, durante l'installazione, che la griglia cada all'esterno. Assicurarsi che questa eventualità non causi danni a persone o cose, transennando eventualmente l'area all'esterno.

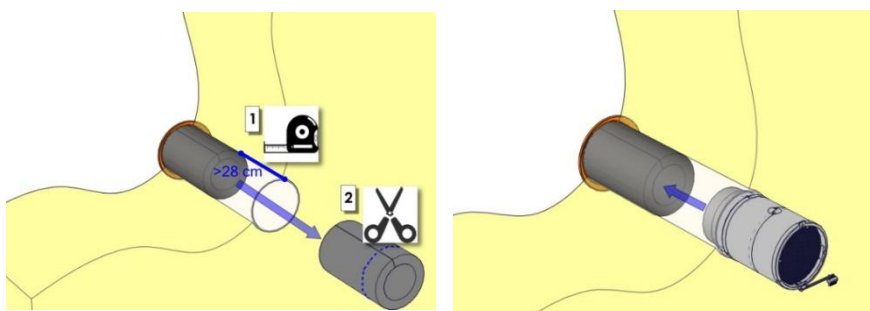
La griglia in dotazione con l'apparecchio non deve essere impiegata se si opta per le griglie flessibili.

INSTALLAZIONE DELLA GRIGLIA ESTERNA FLESSIBILE

Flettere leggermente la griglia e farla scorrere all'interno del condotto. Tenendola saldamente per il piolo centrale, farla uscire completamente dal condotto, in modo che possa espandersi e tornare alla forma originale. Tirare verso di sé e contemporaneamente far ruotare la griglia in senso antiorario. Le molle rientrano nel condotto e aderiscono alla parete, e bloccano la griglia in posizione.



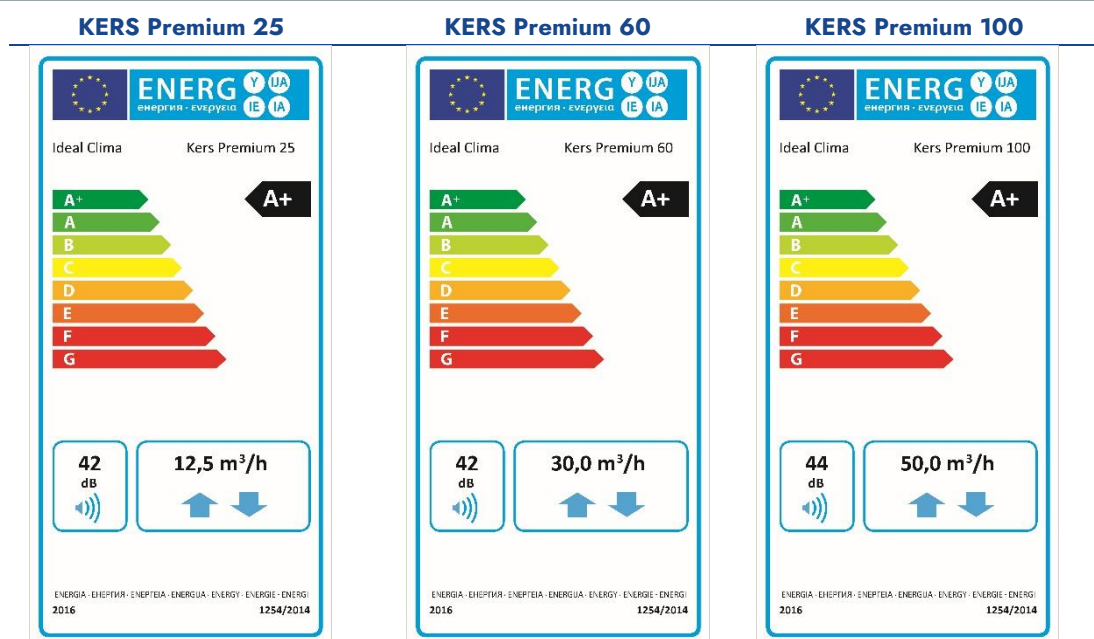
Arrotolare l'isolante e inserirlo una prima volta all'interno del condotto fino alla battuta. Misurare la distanza che separa l'isolante dall'imbocco del condotto: deve essere almeno di 28 cm. Se fosse inferiore, estrarre l'isolante e tagliare la parte eccedente. Inserire nuovamente l'isolante nel condotto. Inserire il corpo centrale del dispositivo, che deve andare in battuta senza spingere in fuori la griglia.



11. CONDOTTO PER PARETI SPESSE

Se lo spessore parete è superiore alla lunghezza del normale condotto in dotazione all'apparecchio (50 cm), è disponibile un condotto di 70 cm.

12. ETICHETTE ENERGETICHE



13. CONDIZIONI DI GARANZIA

La garanzia di questo prodotto è regolata dalle condizioni generali di vendita Ideal Clima (versione 3.0) di cui riportiamo la parte relativa alla garanzia:

Ideal Clima garantisce i propri prodotti per vizi o difetti di fabbricazione, con espressa esclusione di ogni vizio o fatto inerente all'installazione, alla conduzione ed alla manutenzione del prodotto. - 15.2 Soggetti destinatari - Ideal Clima fornisce prodotti unicamente ad imprese professionali. Con il conferimento dell'ordine, il Committente dichiara che i prodotti sono destinati all'utilizzo nell'ambito della propria attività professionale, commerciale o imprenditoriale. E' esclusa quindi l'applicazione della norma 1999/44/CE e del D.Leg nr. 24 del 2 febbraio 2002. La garanzia si esplica limitatamente ai prodotti forniti da Ideal Clima ed unicamente nei confronti del Committente. Ideal Clima si riserva di applicare le proprie condizioni di garanzia, direttamente o indirettamente tramite soggetti da questa individuati, all'utente finale solo dietro esplicita richiesta ed autorizzazione del Committente, che rimane comunque titolato all'adempimento degli eventuali obblighi con l'utente finale ai sensi della normativa in vigore. - 15.3 Prestazioni in garanzia - L'intervento in garanzia implica, ad insindacabile giudizio di Ideal Clima, la riparazione o la sostituzione del prodotto difettoso. In caso di riparazione, il Committente si impegna a far eseguire presso il proprio cliente finale quelle riparazioni che Ideal Clima ritiene indispensabili, consentendole l'accesso all'impianto. In caso di sostituzione, Ideal Clima si impegna a sostituire i propri prodotti difettosi con altri propri prodotti con caratteristiche pari o superiori, escludendo ogni spesa di ripristino del bene (manodopera, trasferte, trasporto, opere etc.). In ogni caso i difetti di produzione devono essere riconosciuti da tecnici Ideal Clima. I componenti sostituiti in garanzia restano di proprietà di Ideal Clima, alla quale vanno restituiti franco propria sede. - 15.4 Decorrenza e durata - La garanzia decorre dalla data di acquisto del prodotto e ha durata di due anni. La data di acquisto è comprovata dalla fattura e dal DDT. Il caso di controversia circa la data di fornitura, farà fede il lotto/data di produzione/numero di serie riportato sul prodotto. Il Committente decade dalla garanzia se non denuncia il vizio entro 8 giorni dalla scoperta e prima del decorso del termine massimo di durata della garanzia. La durata della garanzia non viene modificata da interventi in garanzia - 15.5 Limitazioni ed esclusioni - La garanzia non copre difetti imputabili a trasporto, movimentazione del prodotto, cattiva conservazione (es. ambienti non asciutti, esposizione diretta al sole etc.), installazione e/o manutenzione non eseguite da personale qualificato ed abilitato, secondo le istruzioni del produttore e le norme vigenti, utilizzo non conforme alle caratteristiche del prodotto, utilizzo di acqua, gas e energia elettrica non adatti al prodotto, uso o manutenzione impropri del prodotto, usura normale -15.6 Diritto di chiamata: Ideal Clima si riserva il diritto di chiedere un contributo per l'intervento del centro assistenza tecnica autorizzata a partire dal settimo mese del periodo di garanzia. Tale contributo sarà quantificato preventivamente e dovrà essere corrisposto direttamente al CAT. Tale contributo sarà dovuto anche nel caso in cui il prodotto risulti difettoso.

15. INTRODUCTION

This manual indicates the intended use of the unit and provides instructions for transporting, installing, assembling, adjusting and using the unit. Provides information for maintenance interventions and residual risks and personnel training.

The user and maintenance manual must be read and used as follows:

- Each operator assigned to use or maintain the unit must read this manual completely and with the utmost attention and respect what is reported;
- The employer has the obligation to ascertain that the operator possesses the aptitude requirements for running the unit and has carefully read the manual; The employer must also accurately inform the operator about the risks of accidents and in particular about the risks deriving from noise, about the personal protective equipment provided and about the general accident prevention rules established by international laws or standards and those of the country of destination of the unit;
- The manual must always be available to the user, those in charge, those in charge of transport, installation, use, maintenance, repair and final dismantling;
- Keep the manual in areas protected from humidity and heat and consider it an integral part of the unit for its entire life, handing it over to any other user or subsequent owner of the unit;
- Make sure that any updates you receive are incorporated into the text;
- Do not damage, remove, tear or rewrite the manual or parts of it for any reason, if it is lost or partially damaged and therefore it is no longer possible to read its contents completely, it is recommended to request a new manual from the manufacturer by communicating the serial number of the machine on the data plate.

Pay close attention to the following symbols. Their function is to highlight particular information such as:



With reference to serious dangerous situations that can occur with the use of the unit to ensure people's safety.



With reference to dangerous situations that can occur with the use of the unit to avoid damage to things and to the unit itself.



With reference to additions or suggestions for the correct use of the unit.

The manufacturer has the right to update the production and manuals, without the obligation to update previous versions, except in special cases.

This manual reflects the state of the art at the time the unit was marketed and cannot be considered inadequate just because it has subsequently been updated according to new technologies.

To request any updates or additions to the user manual, which will be considered an integral part of the manual, forward the request to the addresses indicated in this manual.

Contact the manufacturer for further information and for any suggestions for improving the manual.

In case of transfer of the unit, the manufacturer invites you to report the address of the new owner to facilitate the transmission of any additions to the manual to the new sender.

15.1 RESPONSIBILITY

The unit is guaranteed according to the contractual agreements made at the sale.

The manufacturer considers itself exonerated from any liability and obligation, and the form of guarantee provided for in the sales contract becomes void for any accident to people or things that may occur due to:



- **non-observance of the instructions given in this manual as regards operation, use, maintenance and events in any case unrelated to the normal and correct use of the unit;**
- **modifications made to the unit and to the safety devices without prior written authorization from the manufacturer;**
- **attempted repairs carried out on your own or by unauthorized technicians;**
- **lack of periodic and constant maintenance interventions or use of non-original spare parts.**

In any case, if the user attributes the accident to a defect in the unit, he must demonstrate that the damage occurred was a principal and direct consequence of this "defect".

15.2 SERVICE STANDARDS

The service standards described in this manual form an integral part of the supply of the unit.

Furthermore, these standards are intended for the operator who has already been expressly trained to operate this type of unit and contain all the necessary and indispensable information for safe operation and optimal use of the unit.

Hasty and incomplete preparations force improvisation and this is the cause of many accidents.

Read carefully and scrupulously respect the following suggestions:



- The first start-up must be carried out exclusively by qualified personnel;
- At the time of installation or when it is necessary to work on the unit, it is necessary to scrupulously comply with the rules given in this manual, observe the indications on the unit and in any case apply all the necessary precautions;
- Possible accidents to people and things can be avoided by following these technical instructions compiled with reference to the machinery directive 2006/42/CE and subsequent additions. In any case, always comply with national safety standards;

Do not remove or damage the protections, labels and writings, especially those required by law and, if no longer legible, replace them.

The Machinery Directive 2006/42/EC gives the following definitions:

DANGEROUS AREA: any area inside and/or near a machine in which the presence of an exposed person constitutes a risk to the safety and health of the same.

EXPOSED PERSON: any person who is wholly or partially in a dangerous area.

OPERATOR: the person or persons in charge of installing, operating, regulating, carrying out maintenance, cleaning, repairing and transporting the machine.



All operators must comply with the international accident prevention regulations and those of the country of destination of the unit in order to avoid possible accidents.

The European Community has issued a number of directives concerning the safety and health of workers, including directives 89/391/EEC, 89/686/EEC, 89/654/EEC, 89/655/EEC, 89/656/EEC, EEC, 86/188/EEC, 92/58/EEC and 92/57/EEC which each employer has the obligation to respect and to have respected.

The units have been designed and built according to the current state of the art and the technical rules in force.

The laws, provisions, prescriptions, ordinances, directives in force for these machines have been complied with.

The materials used and the parts of the equipment, as well as the production, quality assurance and control processes meet the highest demands for safety and reliability.

By using them for the purposes specified in this user manual, operating them with due diligence and carrying out accurate maintenance and state-of-the-art overhauls, continuous and long-lasting performance and functionality of the units can be maintained.

15.3 INTERVENTIONS AND MAINTENANCE

- The user manual can never replace adequate user experience; for some particularly demanding maintenance operations, this manual is a reminder of the main activities to be carried out for operators with specific training acquired, for example, by attending training courses at the manufacturer.
-
- Read the following tips carefully:
- Constant and accurate preventive maintenance always guarantees the high operational safety of the unit. Never postpone necessary repairs and have them carried out only and exclusively by specialized personnel, using only original spare parts;
- The operator's workplace must be kept clean, tidy and free from objects that may restrict free movement.
- Operators must avoid clumsy operations, in awkward positions that can compromise their balance.
- The workplace must be adequately lit for the foreseen operations. Insufficient or excessive lighting can lead to risks.
- Any intervention on the unit must be carried out by qualified personnel;
- Before carrying out any intervention or maintenance on the unit, make sure you have cut off the power supply;
- Make sure that the safety devices work correctly and that there are no doubts about their operation; otherwise, do not start the unit under any circumstances;
- Use only tools prescribed by the manufacturer of the unit. To avoid personal injury, do not use worn or damaged, low-quality or improvised tools;
- This appliance is not intended for use by persons (including children) with reduced physical, sensory or mental capabilities or lack of experience and knowledge, unless they have been given supervision or instructions relating to use of the appliance by of a person responsible for their safety
- children must be supervised to ensure that they do not play with the appliance
- precautions must be taken to avoid the backflow of gas into the room from the open gas flue or other combustible appliances

Do not use diesel, petrol or solvents to clean the unit as the former leave an oily film which favors the adhesion of dust, while solvents (even if weak) damage the paint and therefore favor the formation of rust. If a jet of water enters electrical equipment, in addition to oxidizing the contacts, it may cause malfunction of the unit. For this reason, do not use jets of water or steam on sensors, connectors or any electrical part.



- **Once the unit has been cleaned, the operator must check that there are no worn or damaged parts or parts that are not firmly fixed, otherwise ask for the intervention of the maintenance technician;**
- **The use of flammable fluids in cleaning operations is prohibited.**

15.4 INTENDED USE

These units are punctual heat recovery units (room by room), to be installed on the perimeter wall, which allow a room to be ventilated without ducting and without dispersing heat with the emission of exhausted air.

Their use is recommended within the operating limits indicated in this manual.



Position the unit in environments where there are no dangers of explosion, corrosion, fire and where there are vibrations and electromagnetic fields. It is also prohibited to operate in a manner different from that indicated or to neglect operations necessary for safety.

15.5 GENERAL SAFETY RULES

WEAR PROTECTIVE CLOTHING

Each operator must use personal protective equipment such as gloves, helmet to protect the head, safety goggles, safety shoes, noise protection headphones.



FIRE EXTINGUISHER AND FIRST AID

Place a first aid kit and a fire extinguisher near the unit.

Periodically make sure that the fire extinguishers are loaded and that the method of use is clear.

In case of fire, use it according to the regulations in force and contact the fire brigade.

Periodically check that the first aid kit is complete.

Make sure you have first aid telephone numbers nearby.



The provision of a fire extinguisher and first aid kit is the responsibility of the owner of the building where the unit is installed.



WARNINGS FOR CHECKS AND MAINTENANCE

Put up a sign that reads: "UNDER MAINTENANCE" on all sides of the unit.

Check the unit carefully by following the list of operations in this manual.

SAFETY TAGS



General alarm



Danger of burns



Moving parts



Electric voltage



Cut wounds

16. PRODUCT DESCRIPTION

KERS PREMIUM recovery are designed to ventilate apartments, hotels, bars and any other civil, residential and commercial environment in a controlled way.

The unit is equipped with a very high efficiency ceramic heat exchanger which allows fresh air to be introduced into the room and heat to be recovered from the previously expelled exhaust air.

a negative ion generator capable of purifying the air is present as standard.

The KERS PREMIUM recovery combine cutting-edge technical solutions with a pleasant aesthetic, thanks to the elegant external covers.

KERS PREMIUM is designed to be mounted in external walls with a thickness of 280 mm to 500 mm. Special extensions allow greater thicknesses to be overcome (see paragraph: DUCT FOR THICK WALLS).

The low speed of the air avoids the annoying drafts of traditional air conditioning systems and guarantees maximum environmental comfort.

The exclusive use of top-quality parts in the aerodynamic and electrical parts puts the KERS PREMIUM units at the highest levels of the state of the art, in terms of efficiency, reliability and sound power emitted.

KERS PREMIUM is equipped with an automatic anti-wind damper as required by the CE 13141-8 Standard

16.1 STRUCTURE AND OPERATION

The unit is made up of: an internal unit, a central body, an external hood and a duct with insulation. The internal unit presides over the operation, the central body contains the exchanger, the fan and the filters, the external hood protects from the rain. The two filters and the central body are inserted in the duct. The filters purify the new air and prevent the entry, from the outside, of objects that could damage the exchanger or fan.

The unit is equipped with a non-volatile memory clock, which signals the opportunity to check the filters every 2000 hours of operation, with the lighting of a LED, located on the left side of the unit. Once the filters have been replaced and the controller reset, the LED will remain off until another 2000 hours of operation have elapsed.

The rectangular cell heat exchanger recovers the heat from the exhausted air, to heat the air introduced into the room. A shutter closes automatically when the appliance is in stand-by, to prevent unwanted drafts.

The ventilation unit must be installed in places where it is not possible for water or other substances to enter which could damage its components.

When Kers Premium is turned on the air ionizer is always active.

KERS PREMIUM can work in different modes:

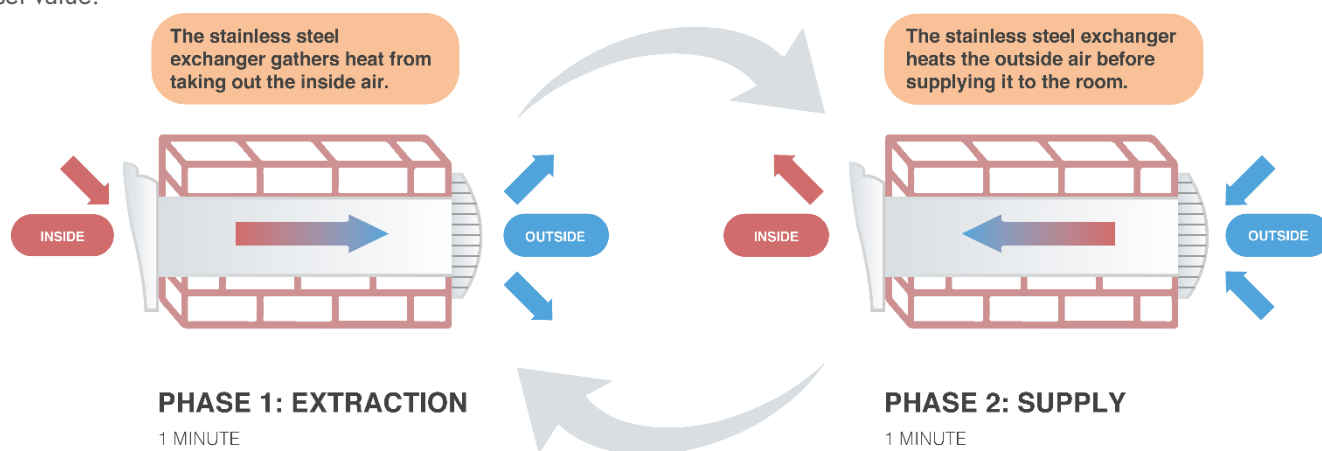
EXTRACTION: the unit operates permanently in extraction mode.

INPUT: the unit operates permanently in input.

HOME MODE: the unit operates alternately in two phases of approximately 60 seconds each:

NIGHT TIME MODE: if activated, the speed is reduced to the "Super minimum" level so that the air exchange continues, without producing noise. The pre-set ventilation is automatically reactivated as the brightness increases.

HUMIDITY MODE: if activated, the ventilation rises to the maximum level, as long as the ambient humidity remains higher than the set value.



16.2 OPERATIONAL LIMITS

The recovery unit must be used with temperatures between -20° and $+40^{\circ}$, with relative humidity lower than 97%.

If installed in poorly lit locations, the "night" mode may not be usable.

16.3 MODELS

The recovery units are produced in three models, with a max flow rate of 100 m³/h, 60 m³/h and 25 m³/h, which can be inserted respectively in holes in the walls of 202 mm, 162 mm and 102 mm.

17. OPERATION OF SEVERAL DEVICES CONNECTED TO EACH OTHER

When several appliances are installed in a single room, their operation must be synchronized so as not to put pressure or depression in the room. The appliances must be connected in cascade to each other (see specific chapter), so that when half of them work in extraction (phase 1), the other half work in injection (phase 2).

With cascade connection, a single remote control, which operates on the first device, called "Master", is sufficient to manage all the other "Slaves".

Appliances operating in different rooms can also be connected in cascade, provided that they have similar needs and it is useful to manage them with a single command.

The maximum number of recuperators that can be connected in cascade is ten pieces.

18. ELECTRICAL CIRCUITS

18.1 ELECTRICAL EQUIPMENT

All electrical and electronic equipment is made and wired in compliance with low voltage and electromagnetic compatibility standards for domestic use applications.

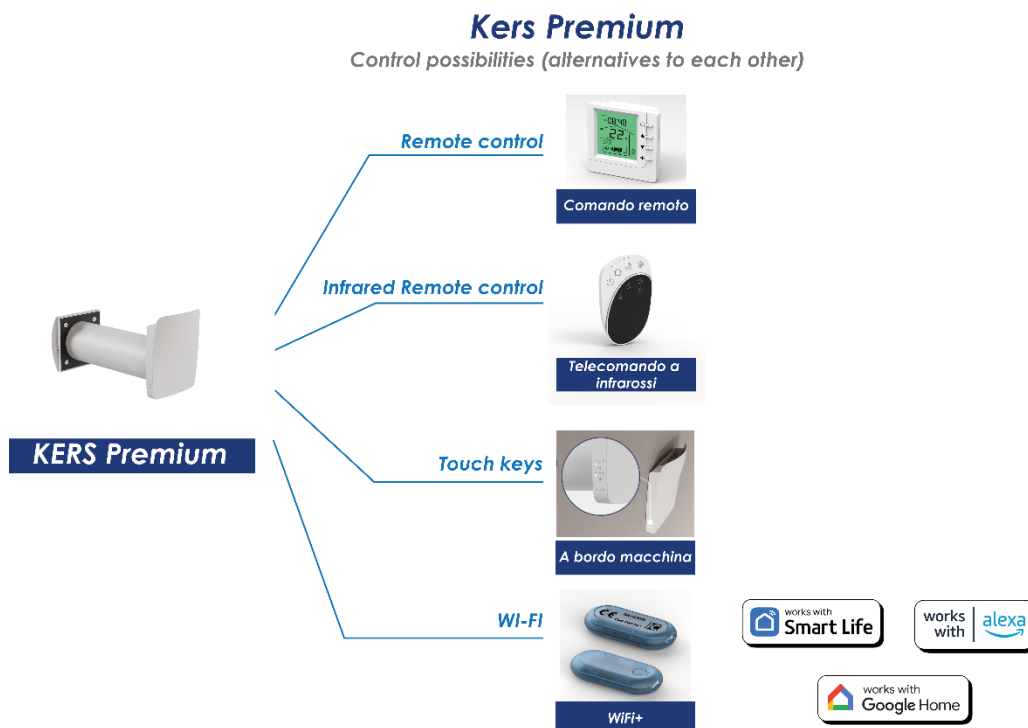
The fans, equipped with low consumption reversible EC motors with adjustable flow rate, are extremely silent. Once the fan has been installed in the suitably prepared hole (see paragraph 9.4), connect an electrical outlet (110-240 Vac ~ 50-60 Hz).

19. COMMANDS AND FUNCTIONING

19.1 CONTROL MODE

The unit can be controlled in multiple ways:

- Remote control on the wall
- Remote control infrared
- Touch keys
- Control via App with the WIFI+ accessory (code TQCT07 – optional)

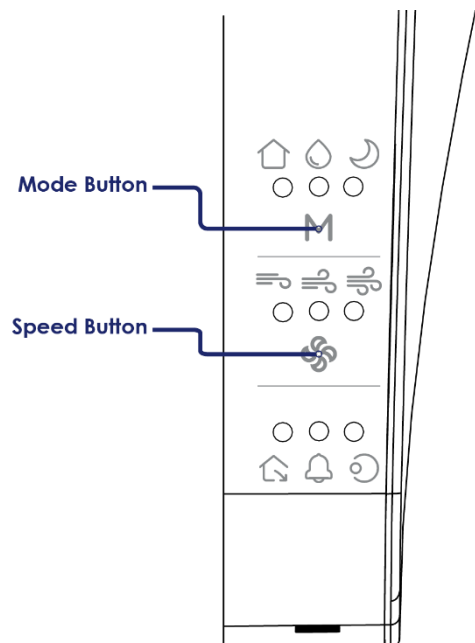










19.2 BUTTONS ON BOARD THE MACHINE

The on-board buttons are located on the left side of the device, they are touch-sensitive: just place your finger to control them.

If several devices connected in cascade are installed, only the first (master) accepts the commands, whether they come from the buttons on the machine or from the remote control.

All other devices (slaves) are controlled by the master.



Key	Description	Function
	Mode	<p>The button M allows you to choose the operating mode:</p> <ul style="list-style-type: none"> • Home manual – Heat recovery active (Led "" switched on) • Night function active (LED "" switched on) • Device shutdown <p>Pressing key returns to the manual Home function</p>
	Speed	<p>This key allows you to choose the operating speed of the fan in manual Home and ventilation modes:</p> <ul style="list-style-type: none"> • Super-minimum speed (orange LED "" steady on) • Minimum speed (white LED "" steady on) • Average speed (white LED "" steady on) • Maximum speed (white LED "" steady on)

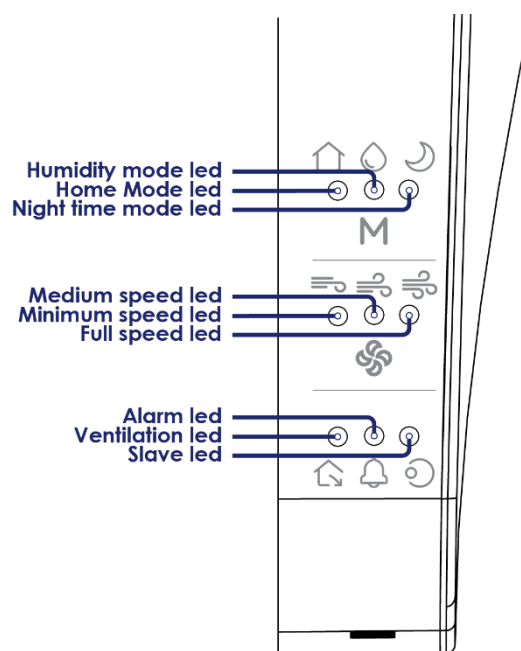











From the keys on the device, it is not possible to select humidity control or ventilation only.

19.3 LED ON MACHINE

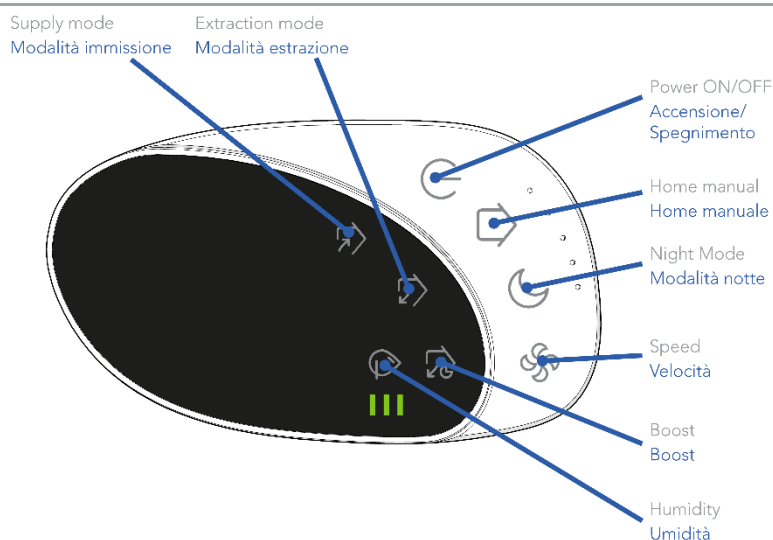
The leds on board are located on the left side of the device.

The leds indicate in which mode the KERS Premium is operating in that moment.



Led	Description	Function
	Home mode	<ul style="list-style-type: none"> Led on: Standard operating mode, any fan speed can be selected manually. In this mode, the fan alternates the air intake and expulsion phases, and heat recovery is active (unless the ventilation LED is on)
	Humidity mode	<ul style="list-style-type: none"> Led on: humidity control is active, room humidity is not above the set threshold, it is possible to choose the fan operating speed. Flashing led: The preset humidity threshold has been exceeded, KERS Premium activates the maximum speed until the humidity returns below the preset threshold. <p>Humidity control and the relative threshold can only be set from the remote control. Humidity control is incompatible with the night function.</p>
	Night time mode	<ul style="list-style-type: none"> Led on: the night function has been activated. In this mode, the twilight sensor reduces the speed to a "super minimum" level, so as not to disturb sleep. When this mode is active, at night all the LEDs on the machine go off and the fan continues to operate. Led off: the night function is not active
	Minimum speed	<ul style="list-style-type: none"> Orange led: super-minimum speed active White led: minimum speed active
	Medium speed	<ul style="list-style-type: none"> White led: medium speed active
	Full speed	<ul style="list-style-type: none"> White led: maximum speed active
	Ventilation	<ul style="list-style-type: none"> Led on: the fan works in the direction of extraction only Flashing led: the fan works in the direction of input only. The choice between input or output in this mode is made through the remote control with the appropriate buttons Led off: the fan works alternately, recovering the heat.
	Alarm	<ul style="list-style-type: none"> Led on: Generic device error Flashing led: Dirty filters warning
	Slave	<ul style="list-style-type: none"> Led off: The device works independently or is a MASTER, it can be controlled by remote control or from the device board. Led on: this recovery unit is a SLAVE, therefore it does not accept direct commands, but the commands must be applied to the relative Master Flashing led: following receipt of a command, the device signals its refusal, because it is commanded by a Master device or because an external controller is commanding it.

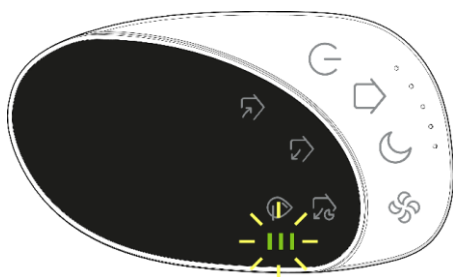
19.4 REMOTE CONTROL



The operating distance of the remote control can be influenced by the environment in which it operates.

Possible operations:

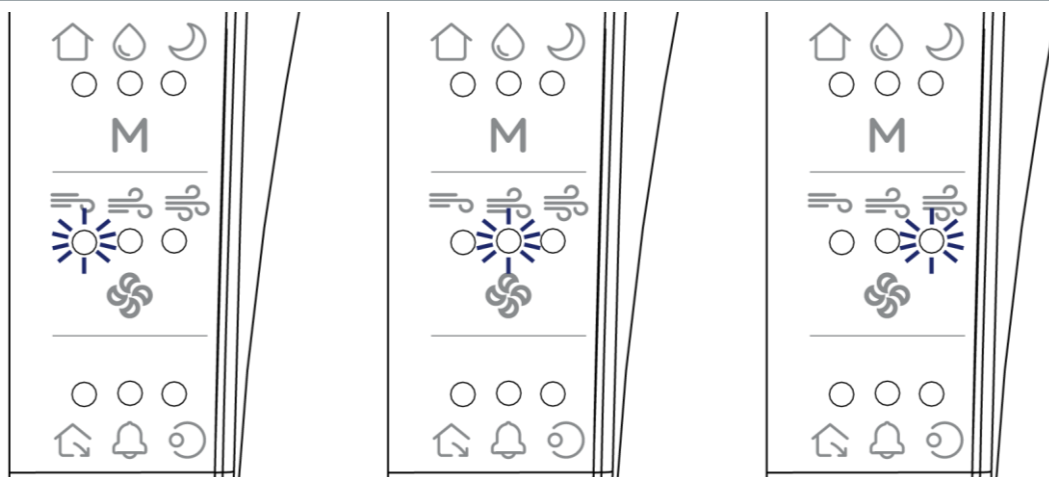
Tasto	Descrizione	Funzione
	ON/OFF	<ul style="list-style-type: none"> The button turns the unit on and off
	Home mode	<ul style="list-style-type: none"> Activates heat recovery mode with alternating 60 second extract and supply cycles Return the device to manual home mode Any fill-only, extract-only or extract boost mode are disabled
	Night mode	<ul style="list-style-type: none"> Activate Night Mode: in the dark, the device positions itself in super-minimum speed with active heat recovery. When the room is lit, it restores the manual home mode
	Speed	Change the speed between the various available switching between: <ul style="list-style-type: none"> Super-minimum speed (orange LED "" steady on) Minimum speed (white LED "" steady on) Average speed (white LED "" steady on) Maximum speed (white LED "" steady on)
	Supply mode	<ul style="list-style-type: none"> Activates fresh air only mode.
	Extraction mode	<ul style="list-style-type: none"> Activates Exhaust Air Only Mode.
	Extraction boost	<ul style="list-style-type: none"> Turn on the Extraction Boost Mode: the device runs at maximum speed in ejection for 1/2 hour. The speed LEDs flash and the ventilation LED is on steady
	Humidity	<ul style="list-style-type: none"> Activates or deactivates the humidity control, three bars light up on the remote control to indicate the humidity threshold (1 cleat: low desired humidity, the device will activate the maximum speed frequently – 3 cleats: high desired humidity – the device will rarely activate the maximum speed)



If you notice the 3 green lights flashing at the same time when you press any key and the device does not beep, it means that the remote control has flat batteries, you should replace them.

19.5 DAMPER OPENING

A damper closes automatically when the recovery unit is not in operation. When the appliance is switched on, the damper opens and the fan waits for it to be opened. The LED relating to the selected speed flashes for the time required for the shutter to open. Then it becomes fixed and the fan starts.



19.6 REMOTE COMMAND

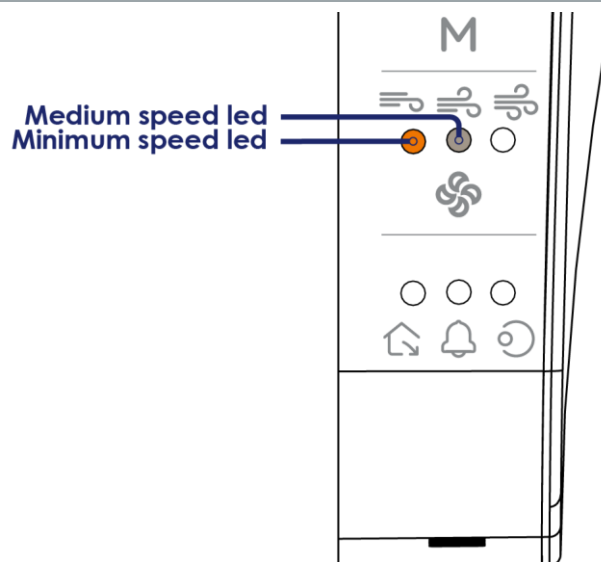
When the remote-control contact is closed, KERS Premium does not accept commands from the remote control and from the machine.

The active remote control is signaled by an orange minimum speed LED and a white average speed LED.

When the device receives the command, heat recovery is active at medium speed.

When the device is not receiving the command, it switches off, from that moment it is possible to control it manually from the buttons on the machine or from the remote control by pressing the On/Off button twice. If the remote control is reactivated, it will take precedence over any previous setting.

The Remote Control is not compatible with Master/Slave configuration.



19.7 WIFI CONNECTION

(COMPATIBLE WITH 2.4 GHZ NETWORKS ONLY)

The connection of device to the WiFi network is possible following the installation of the "Wi-Fi+" accessory (Code TQCT07), to be purchased separately.

Before using the Wi-Fi connection for the first time it is necessary to configure the WI-FI signal and settings via your smartphone or tablet, this will allow communication between the connected devices.

It is recommended to also activate Bluetooth for quick recognition of the device.

DOWNLOAD SMART LIFE APP



Search "Smart Life" on Apple Store or Google Play and complete the account registration.



INSTALLATION AND PAIRING WI-FI+

For correct installation of the TQCT07 accessory, follow the instructions in the video which can be reached via the following QR-Code.

Once pairing is complete, it will be possible to manage the KERS PREMIUM functions remotely as long as you are connected to the internet.

The connection of device with the Smart life application also makes association with Google Home and Alexa available, if desired.

Through this association it is therefore possible to manage device also via voice commands.

It is recommended to assign a unique name to each terminal connected to the SmartLife application to simplify remote management.

ALEXA VOICE COMMANDS

Through Alexa virtual assistant it is possible to manage some of the device functions with voice commands (see table below for the available commands):

Hey Alexa, turn on "device name"



Ok

Hey Alexa, increases "device name"



Ok

Type of commands	Commands available ALEXA
Turn on	Hey Alexa, turn on "device name"
Turn off	Hey Alexa, turn off "device name"
Speed	Hey Alexa, increases "device name"
	Hey Alexa, reduce "device name"

GOOGLE HOME VOICE COMMANDS

Through Google Home virtual assistant it is possible to manage some of the device functions with voice commands (see table below for the available commands):

Ok Google, turn on "device name"



Okay, I turn on "device name"

Ok Google, set "device name" to 22 degrees



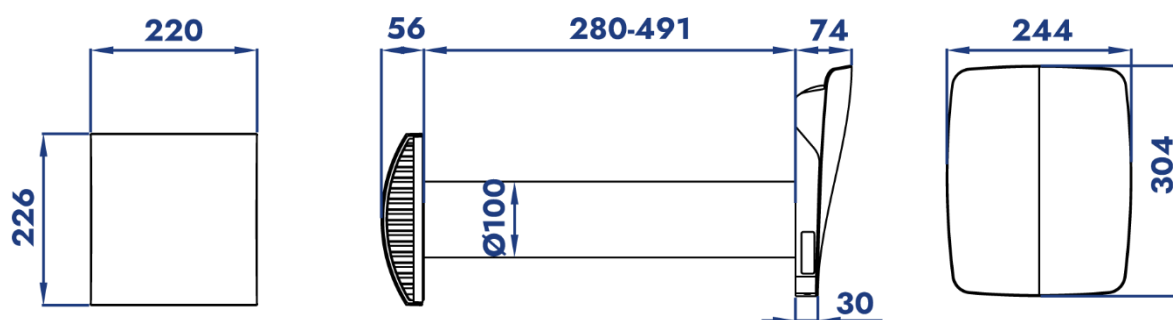
Okay, I set "device name" to 22 degrees

Type of commands	Commands available GOOGLE HOME
Turn on	Ok Google turn on "device name"
Turn off	Ok Google turn off "device name"
Speed	Ok Google set "device name" very low
	Ok Google set "device name" low
	Ok Google set "device name" medium
	Ok Google set "device name" high

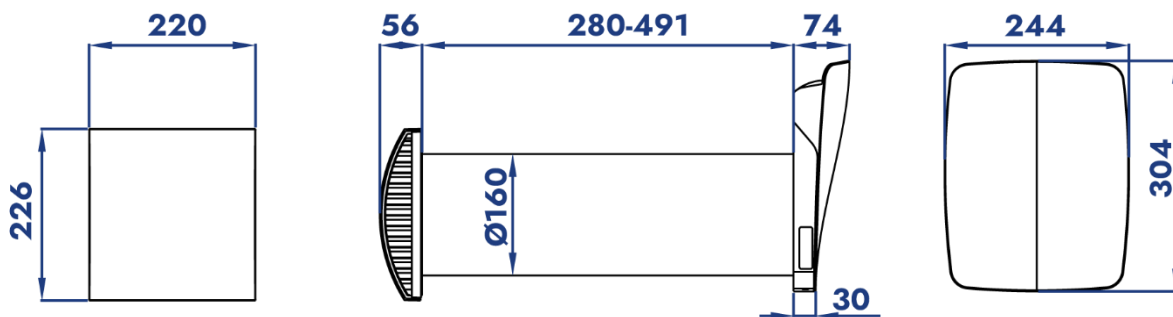
20. TECHNICAL DATA

20.1 DIMENSIONAL DRAWING

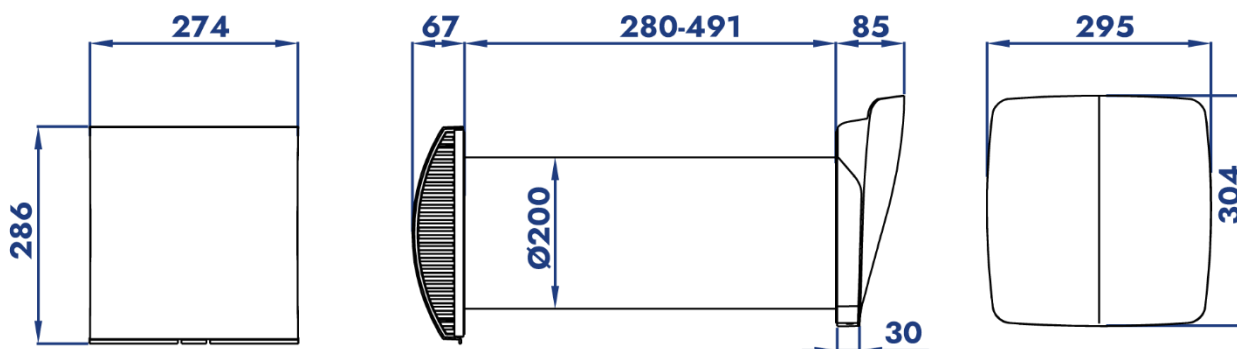
MODEL VRKP27W



MODEL VRKP60W



MODEL VRKP00W



All measurements are in mm

21. AFTER SALES

21.1 TROUBLESHOOTING

The most common causes that can cause blocking of the unit, or at least malfunctioning, are listed below. The subdivision is made on the basis of easily identifiable symptoms.

NR	ANOMALY	POSSIBLE CAUSES	CORRECTIVE ACTIONS
1	The unit does not start	No power supply to the unit	Check for their presence on the power terminals
		One or more speed LEDs flash	Wait until the damper is fully open
		Motor blocked, impeller clogged	Turn off the unit. Clear engine jam, clean propellers. Restart the unit
2	Low air flow	Speed set too low	Choose a higher speed
		The filter, of the fan or of the exchanger, is dirty	Clean or replace the filters, clean the fan and the recovery unit (see the maintenance chapter)
3	The circuit breaker trips	A short circuit has produced an overcurrent	Turn off the unit and contact a service center
4	The device does not apply the commands sent from the remote control	The remote-control battery may be flat. The remote does not flash when it sends the pulse to the device .	Replace the remote-control batteries
		The device is a slave, it emits three beeps to refuse the command and the Slave LED flashes three times	None – expected behavior for a slave device. Command the master
		The device is controlled by an external contact, the medium speed LED is on white and the super minimum speed LED is on orange	None – expected behavior for a device commanded by external control. Disable external control to be able to operate the device with the remote control
		The device is in stand-by commands other than switching on are rejected with two beeps	Turn on the device using the power key on the remote control or using the keys on the machine
5	Vibrations and noises	The fan is dirty	Clean the fan
		The screws of the housing or of the outer cap are loose	Tighten the drive and outer cap screws
		Deformation of the motor unit: the fan blades touch the pipe	Loosen the fixing screws and shim
6	Alarm led on	If the LED is flashing, the filters are dirty	Clean or replace the filters, clean the fan and the recovery unit (see the maintenance chapter)
		If the LED is on steady: generic alarm	Call for assistance

21.2 ORDINARY MAINTENANCE

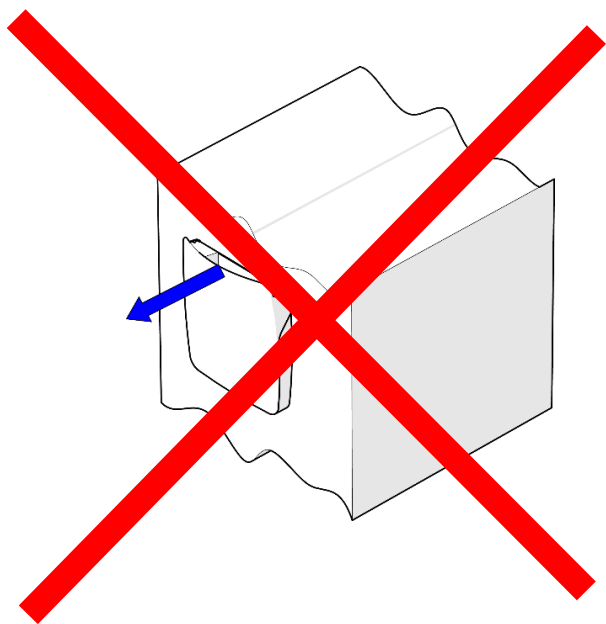


Disconnect the unit from the mains before any maintenance operation.

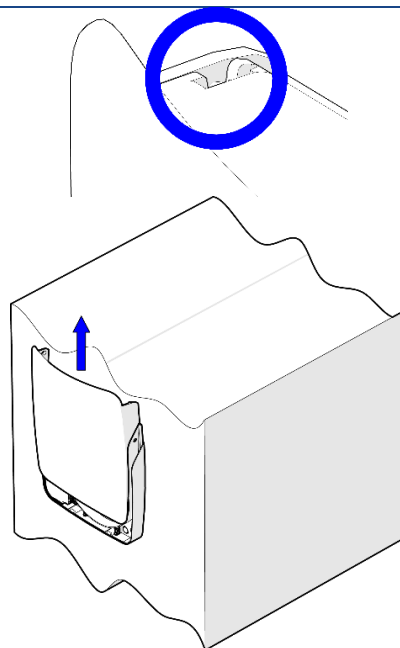
Correct operation of the appliance requires regular cleaning of the filters or their replacement when necessary. Clean the fan impeller and the ceramic heat exchanger from any dust that may settle over time.

Perform the following steps:

Internal unit front removal – 1



Internal unit front removal – 2

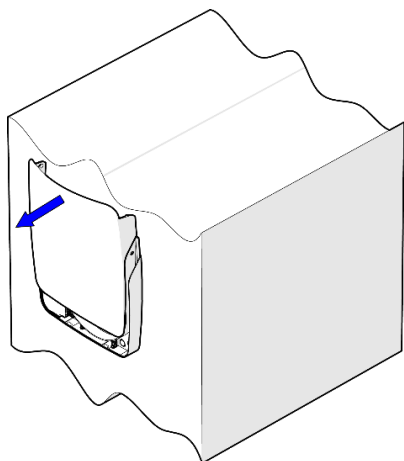


To access the electrical connection terminal block, remove the front panel according to following steps.

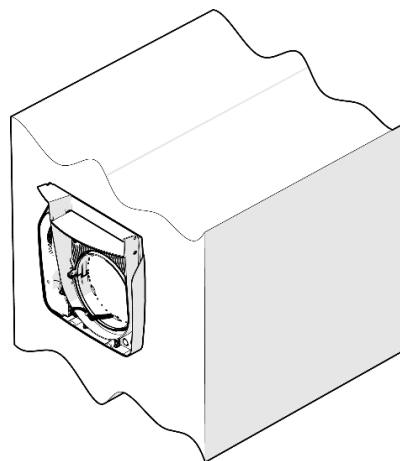
Avoid pulling the front towards you before releasing it.

Slide the front face up until the locking pins are released

Internal unit front removal – 3

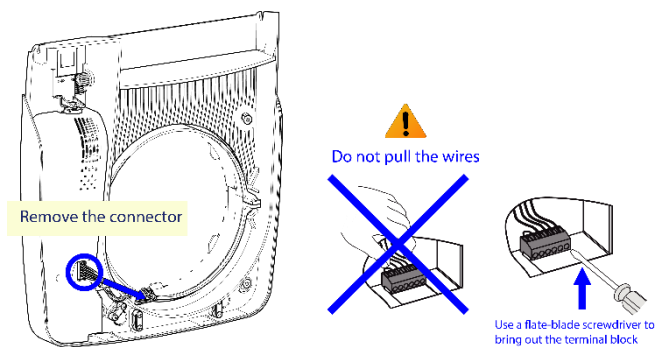


Base



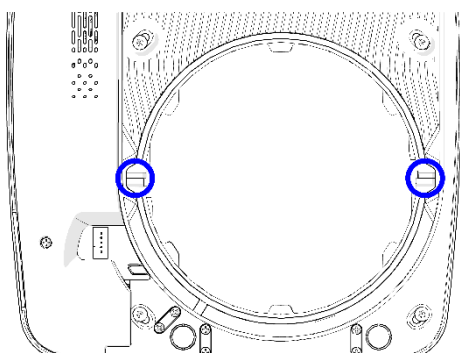
Having released the locking pins, pull the front towards you

Ventilator disconnection

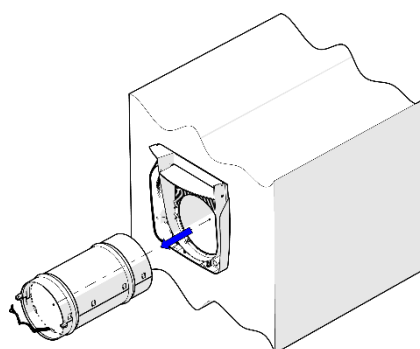


Disconnect the terminal block with the help of a screwdriver. Do not pull the wires to avoid damaging the appliance.

Central body extraction - 1

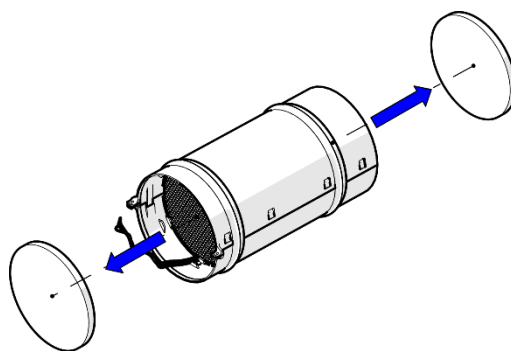


Central body extraction - 1



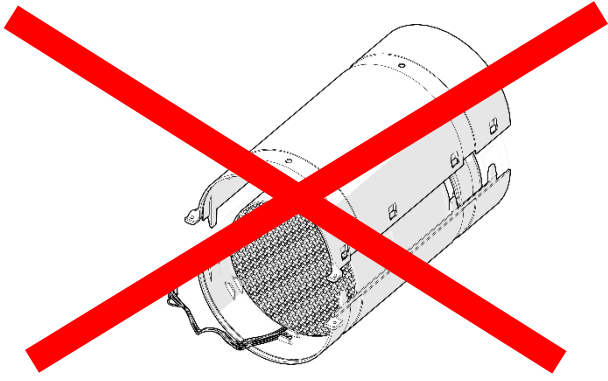
Extract the body of the appliance with the help of the two protrusions present.

Cleaning



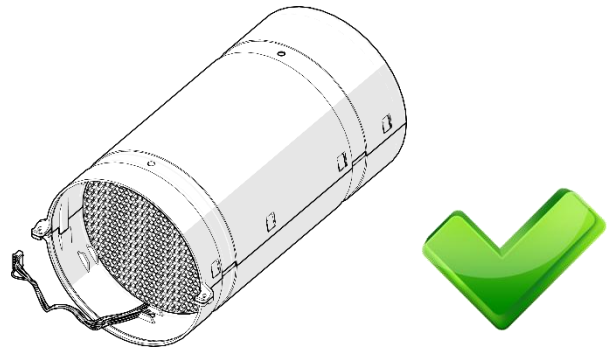
Remove the filters from the body

1



Do not open the central body

2



The central body is a single piece

FILTER CLEANING AND ALARM RESET

1




Clean the filters with water and let them dry.
The filters must only be reinserted completely dry .

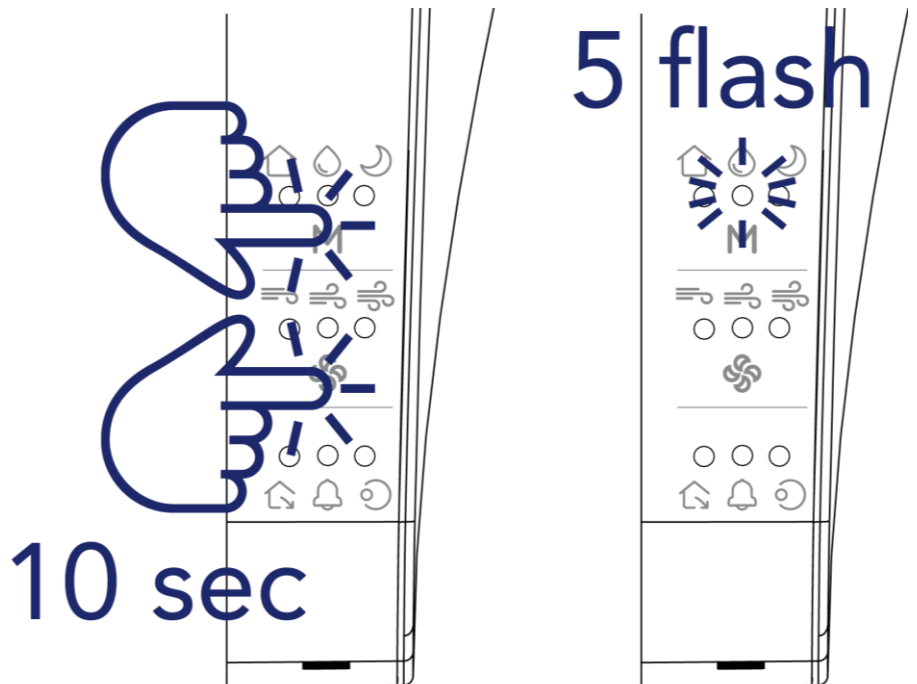
2



Alternatively, the filters can also be cleaned with a vacuum cleaner

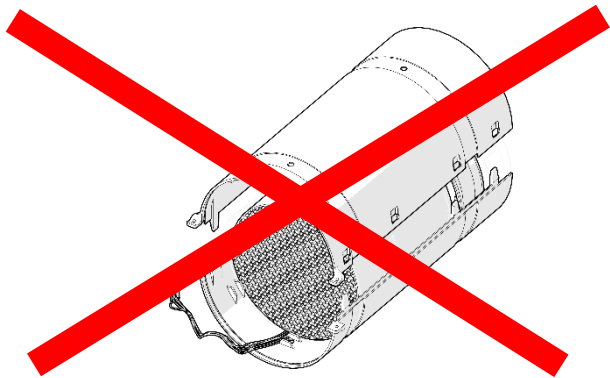
The life of the filters, maintained in this way, is approximately three years. To remind you of cleaning, a red LED on the appliance is activated by a timer after about 3 months of operation.

To reset the filter cleaning timer, keep the buttons on the machine pressed simultaneously for at least 10 seconds **M** And . The "humidity" LED flashes 5 times, the device restarts and the filter cleaning timer is reset.



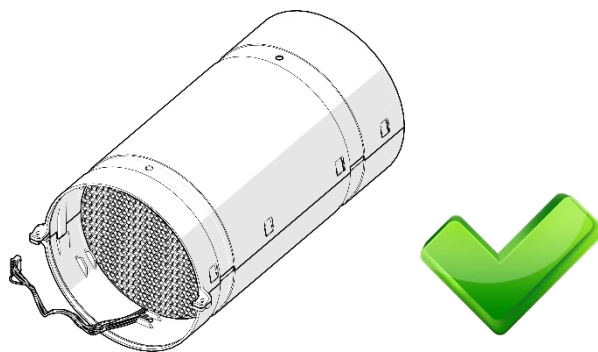
CLEANING THE CERAMIC HEAT EXCHANGER

1



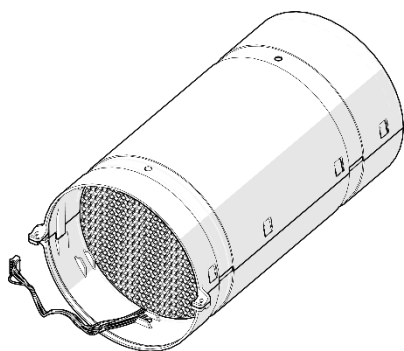
Do not open the central body

2



The central body is a single piece

3



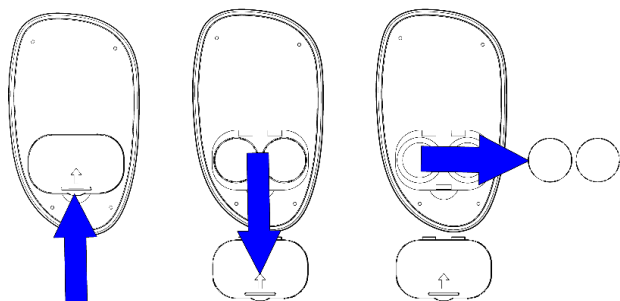
Over time, dust could accumulate on the ceramic heat exchanger, even with regular maintenance of the filters. Clean the ceramic heat exchanger with a vacuum cleaner, without opening the central body, in order to ensure high energy recovery efficiency.

REMOTE CONTROL BATTERY REPLACEMENT (IF NECESSARY)

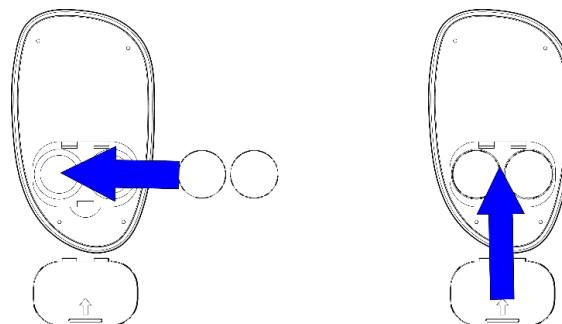
If the device no longer responds to the remote control, the battery may be flat: gently slide the battery container located on the back of the remote control, also with a screwdriver. The battery is of the **CR2032** type.

Battery removal

Inserting new batteries



Remove the battery compartment cover located on the rear side of the remote control as shown in the figure. Remove used batteries and dispose of them properly



Insert the new CR2032 batteries into the compartment with the positive "+" side showing. Insert the guide teeth correctly and close the lid

CHECKING AND CLEANING THE EXTERNAL GRATE

Over time, the external grille could become clogged with leaves or other objects which would reduce the air flow and therefore the performance of the device. Check the outdoor grille for blockages at least twice a year and clean as needed. If a flexible grille is fitted, which is inaccessible from the outside, it must be disassembled from the inside, to be cleaned from the inside with the use of a vacuum cleaner.

22. PUTTING THE UNIT OUT OF SERVICE

When KERS Premium is removed, the structure and the various components, if unusable, must be demolished and divided according to their product category.



23. INSTALLATION

23.1 PREMISE

INSPECTION

Upon receipt of the unit, check its integrity: the machine has left the factory in perfect condition; any damage must be immediately reported to the carrier and noted on the Delivery Note before countersigning it.

LIFTING AND TRANSPORT

When unloading and positioning the unit, the utmost care must be taken to avoid sudden or violent maneuver. Internal transport must be carried out carefully and delicately, without using the machine components as strengths.



In all lifting operations, make sure you have firmly anchored the unit, in order to avoid accidental overturning or falling.

UNPACKING

The packaging of the unit must be removed with care without causing damage to the machine; the materials that make up the packaging are of a different nature, wood. It is good practice to keep them separately and deliver them for disposal or possible recycling to the companies responsible for the purpose.

PLACEMENT



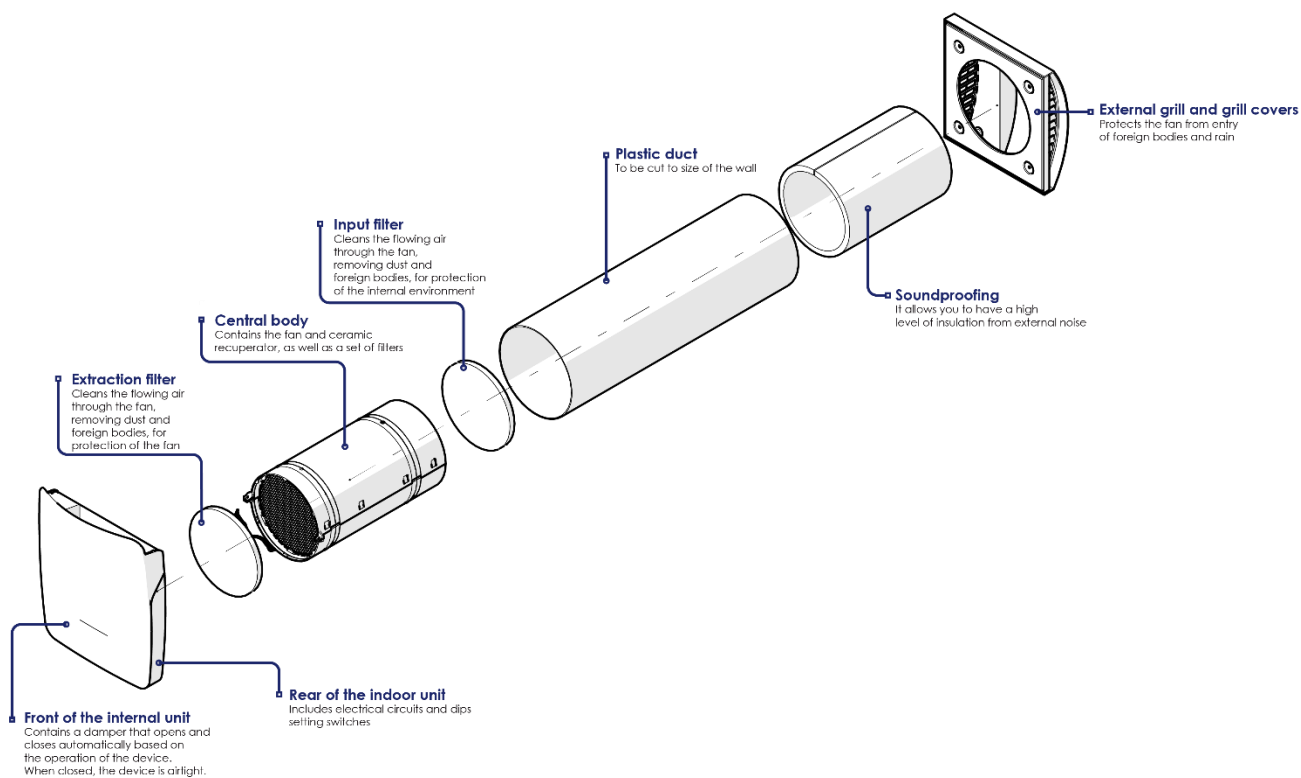
All models are designed and built for installation in perimeter walls at a minimum distance of 16 cm from the ceiling.

It must not be exposed to aggressive atmospheric agents and excessive temperatures (-20°C to +50°C).

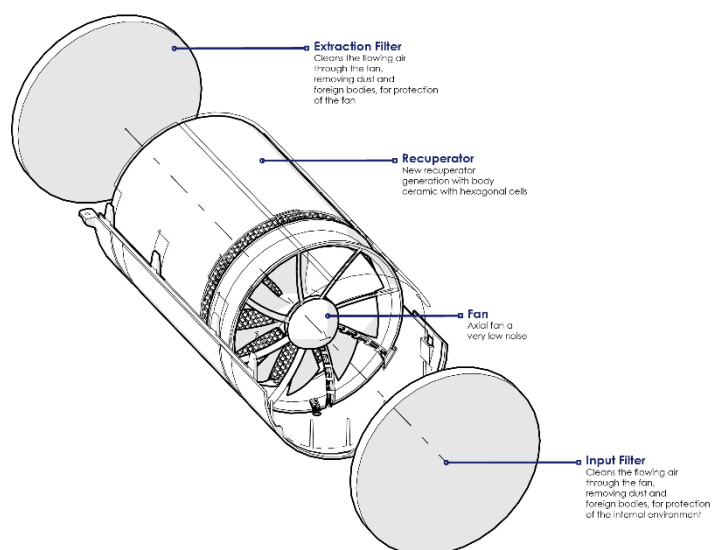
If installed in the shade, the night function may not be activated

23.2 EXPLODED

TOTAL



CENTRAL BODY

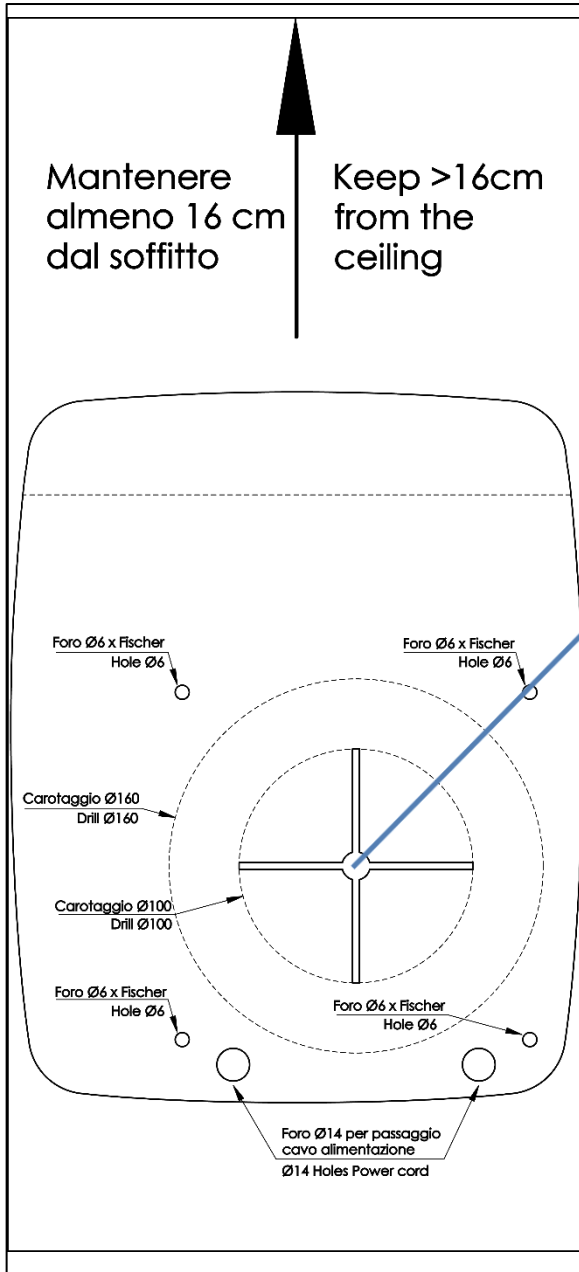


23.3 WALL MOUNTING

ASSEMBLY TEMPLATE POSITIONING

The template useful for assembling the front panel is printed on an inner carton, part of the packaging. For the external hood it is not necessary to resort to a template: the wall part of the hood can be used directly.

Having identified the template, cut out the excess part, as indicated. ✂



The minimum distance from the ceiling (at least 16 cm) is shown on the template.

Place the cardboard template on the inside wall and fix it temporarily (for example, with adhesive tape).

FORUM PREPARATION

Prepare a through hole in the wall with a minimum diameter of 102, 162 or 202 mm (depending on the model to be installed), inclined outwards with a slope between 2° and 3°.

Core drilling center
D.100mm, D.160mm or
D. 200mm

INSERIMENTO CONDOTTO TELESCOPICO

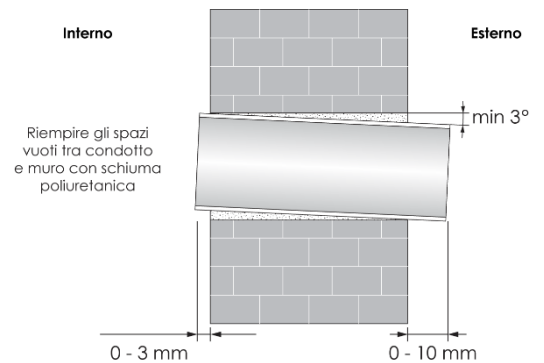
When several devices are installed in series (see specific chapter) it is necessary to prepare passages for the connection cables between one device and the other, as well as for the power supply cable.

The duct must be flush with the internal wall (maximum protrusion 3 mm) and must protrude from the external wall by a maximum of 10 mm.

Keep an outward inclination of 2° and 3°, to prevent possible condensation from flowing inwards.

Fill the space between the plastic duct and the wall hole with an insulator, such as polyurethane foam.

Aligning the center hole of the template with the plastic conduit, mark the

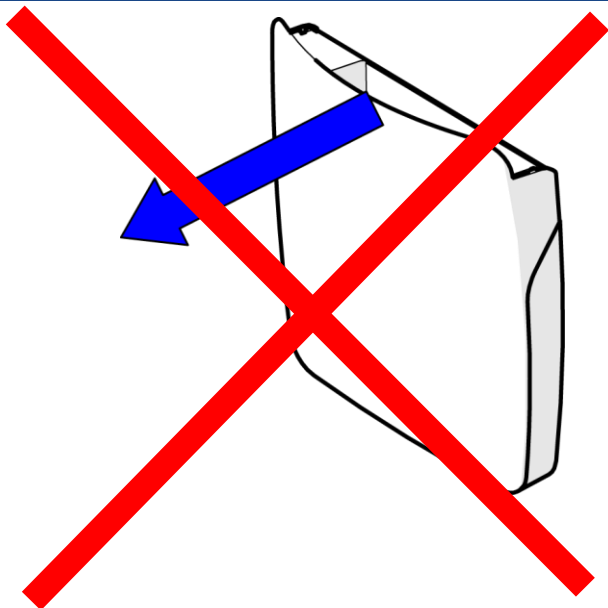


location of the four supplied Fisher wall plugs. A fifth and sixth hole on the template indicates the points where the power cable and control cables must come out of the wall (only if multiple devices are installed in cascade). If you use these steps, the cables are hidden from view.

If left in sight, the power supply cable can enter through the cable gland located on the lower side of the fan unit.

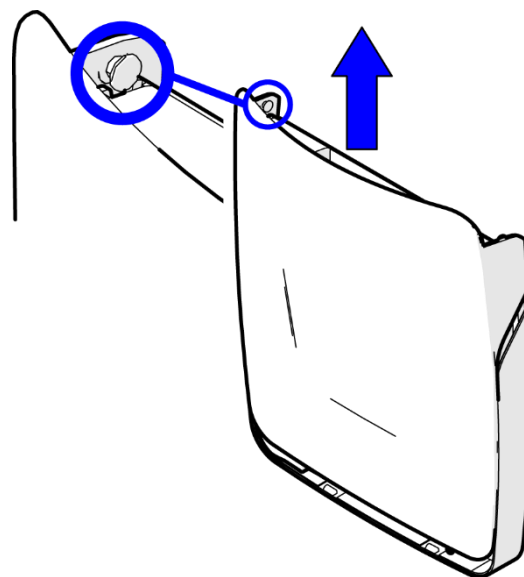
INDOOR UNIT INSTALLATION

Indoor unit installation - 1



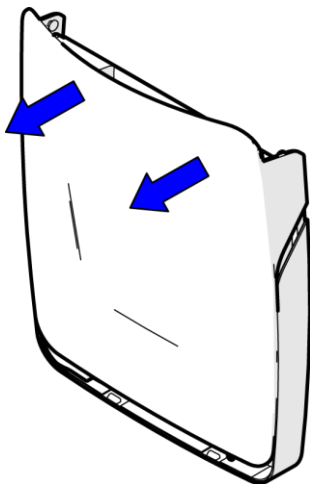
To open the front lock perform the following steps.
Avoid pulling the front towards you before releasing it.

Indoor unit installation - 2



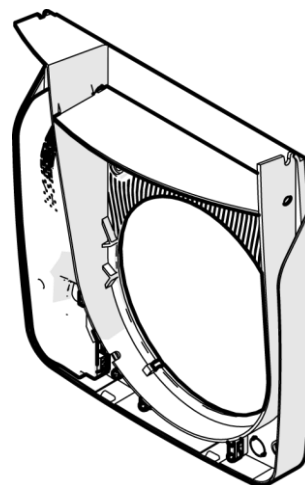
Slide the front face up until the locking pins are released

Indoor unit installation - 3



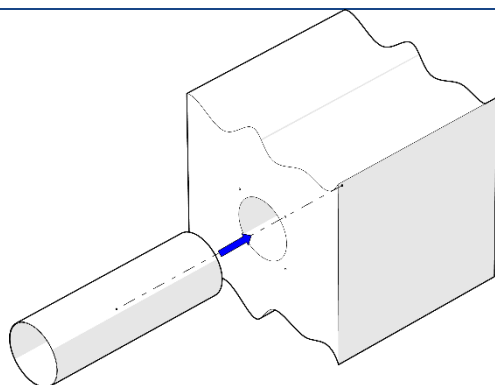
Having released the locking pins, pull the front towards you.

Indoor unit installation - 4



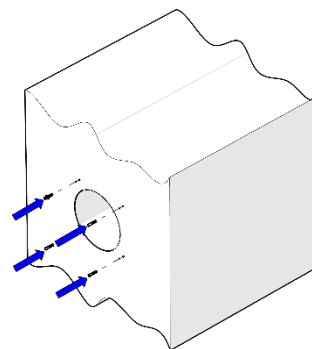
The base is free and ready to install

Indoor unit installation - 5



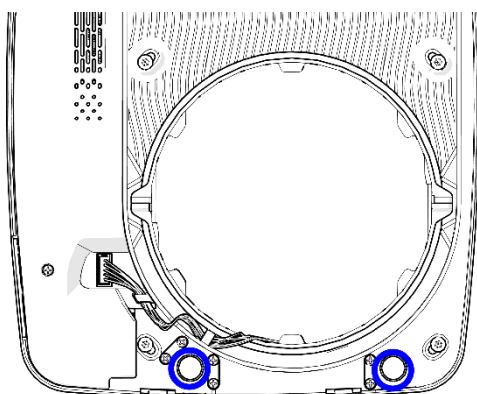
Insert the supplied duct into the hole prepared in the wall and seal the remaining gap between the duct and the wall with polyurethane foam (not supplied)

Indoor unit installation - 6



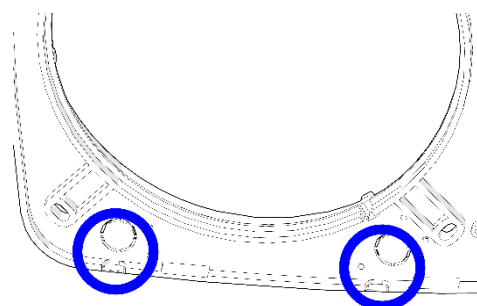
Insert the 4 plugs provided

Power cable routing - 1



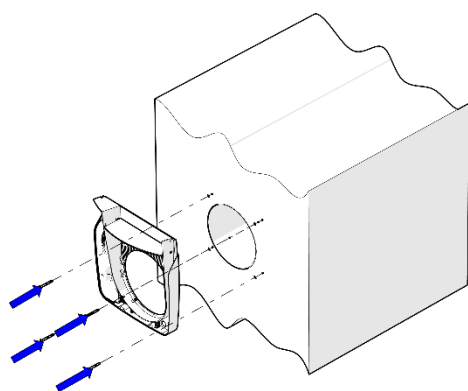
The power cables can pass through the pre-cuts indicated in the figure.

Power cable routing - 2



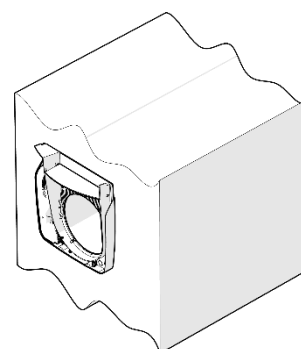
When it is not possible to reach the rear directly from the wall, passages are provided (to be detached during installation), to bring the cable from below, visible in the room.

Indoor unit installation - 7



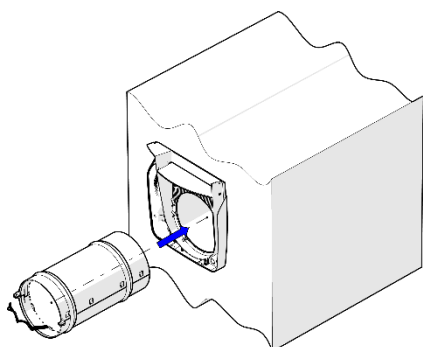
Apply the base to the wall with the 4 screws provided

Indoor unit installation - 8

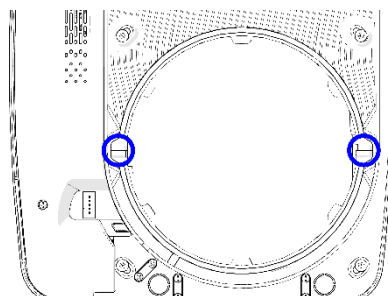


The base is fixed. Check that the base is flat and not deformed

Insertion of the central body - 1

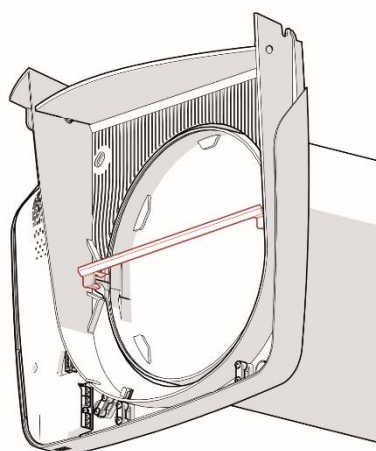


Insertion of the central body - 2



Insert the central body into the duct with the fan cable down and the 2 gripping tabs (right and left) centered as shown.
Check the correct positioning of the sealing gaskets

Installing the baffle



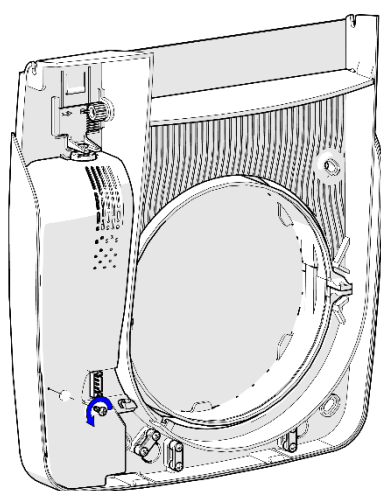
IL DEFLETTORE INFLUISCE SUL RENDIMENTO DEL DISPOSITIVO!!
Deve essere montato in accordo con l'immagine per essere funzionale. Il deflettore si trova all'interno agganciato al coprischeda.

THE BAFFLE AFFECTS THE PERFORMANCE OF THE DEVICE!!!
It must be mounted in accordance with the picture to be functional. The deflector is located on the inside hooked onto the board cover.

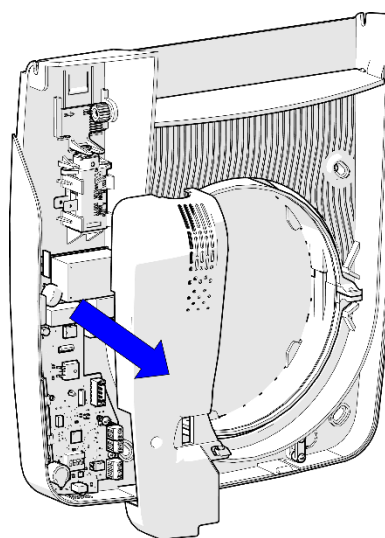
EL DEFLECTOR AFECTA AL RENDIMIENTO DEL APARATO!!!
Debe ser montado de acuerdo con la imagen para que sea funcional. El deflector se encuentra en el interior enganchado a la tapa de la placa.

For the VRKP60W and VRKP00W versions, it is necessary to mount the baffle supplied as shown in the image above

Card cover removal - 1

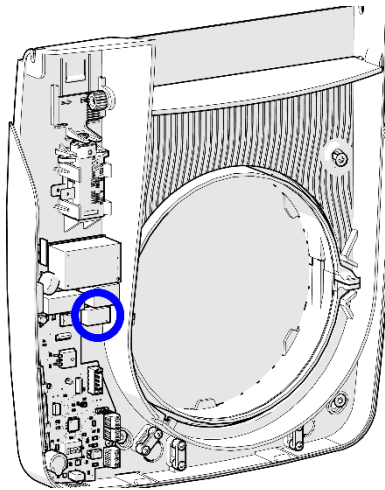


Card cover removal - 2



Remove the semi-transparent cover held by the fixing screw

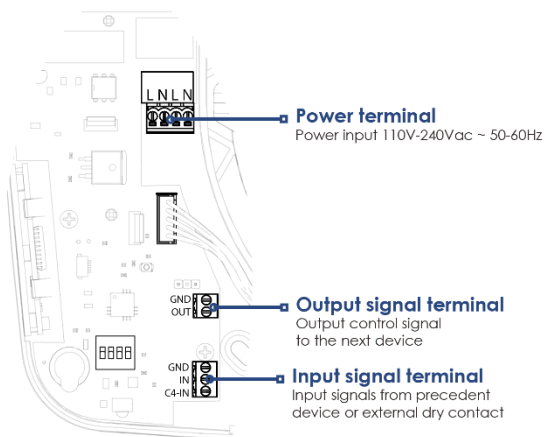
Card cover removal - 3



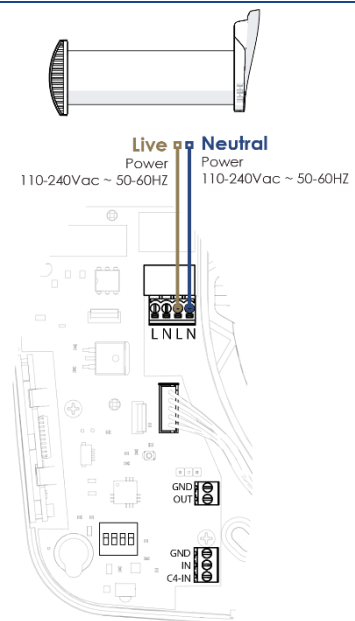
The figure shows the power supply terminal

SINGLE UNIT WIRING DIAGRAM

Link legend



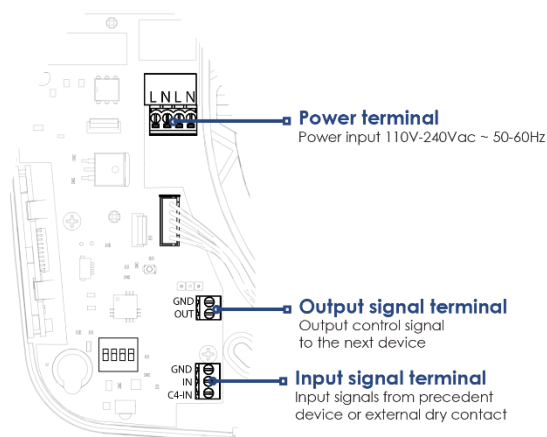
Single unit connection



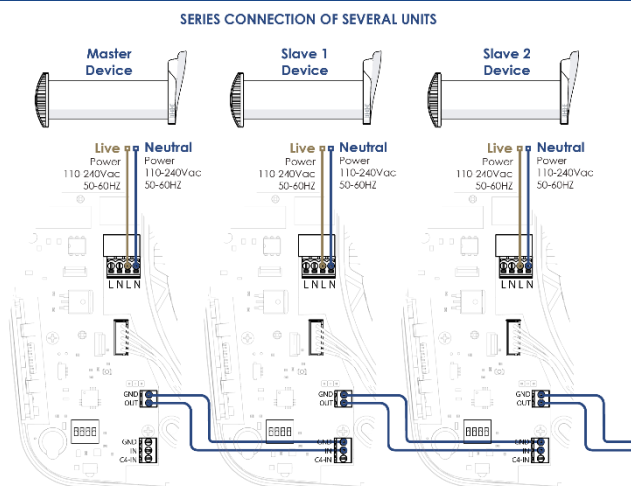
Connect the 110-240Vac power supply respecting the Line-Neutral polarity as indicated.
Use 2x1.5mm² cables

WIRING DIAGRAM FOR SERIES CONNECTION (CASCADE) OF SEVERAL RECOVERY UNITS (MAX.N°10)

Link legend



Series connection of several units



Multiple units can be connected in series.

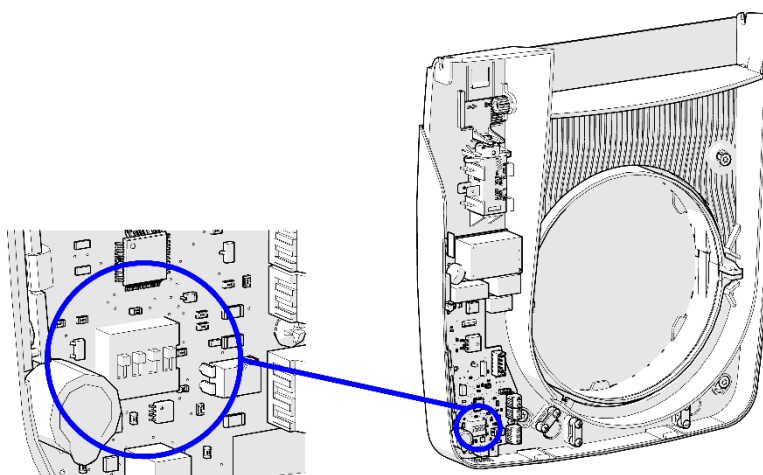
The series connection of several units must be carried out as indicated above, respecting the GND (Master) / GND (Slave) and Out (Master) / IN (Slave) connections.

Use 2x1.5mm² cables

When multiple KERS PREMIUM are cascaded together, all are managed by the first (master) and its user control.

The units must be set so that the injections and extractions are not simultaneous so as not to put the environment under pressure or depression. A series of dip-switches allows you to program the correct functioning of the devices.

Setting of Dip-Switch Selectors





Identify the Dip Switch selector

The meaning of each dip-switch is as follows:



Selector 1: Direction of air flow in ventilation only

Position	Meaning
1	Supply In ventilation only mode, the direction of the air flow will be towards the room. In heat recovery mode, the device will start from the input phase.
1	Extraction In ventilation only mode, the air flow direction will be out of the room. In heat recovery mode, the device will start from the extraction phase.

Selector 2: Master/Slave selection

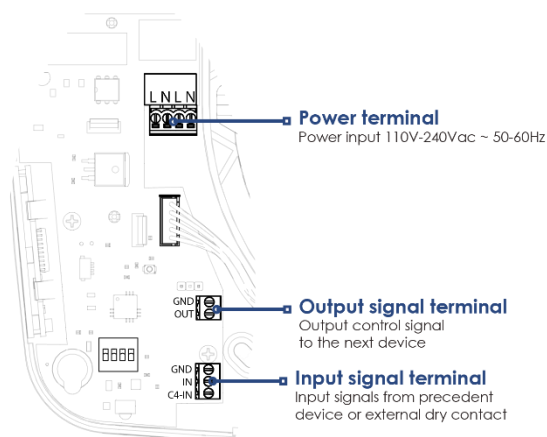
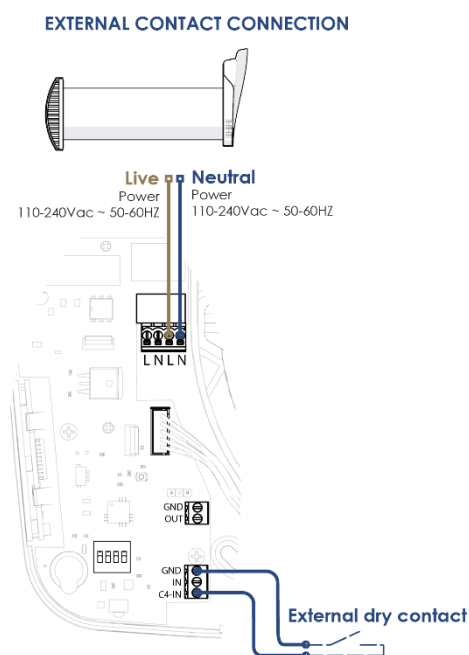
Position	Meaning
 2	MASTER device In cascade installations only the first "MASTER" must have Dip 2 in the OFF position. This device will be the only one in the cascade capable of receiving commands.
 2	SLAVE device In cascade installations, the devices, excluding the first, must have Dip 2 in the ON position. These devices will not be able to receive commands as they depend on the MASTER.

Selector 3: Wi-Fi connectivity

Position	Meaning
 3	Device connected via Wi-Fi with WiFi+ extension In installations with the addition of the WiFi+ extension , Dip 3 must be in the OFF position.
 3	Device without WiFi connection In standard installations where devices are controlled only via remote control (without the addition of the WiFi+ extension) Dip 3 must be in the ON position.

Selector 4: fixed for each model (do not modify)

In order not to send the environment under pressure or depression, the cascade sequence can be, for example, the following: first device = switch 1 down (OFF); second device = switch 1 up (ON); third device = switch 1 down (OFF); fourth device = switch 1 up (ON) and so on.

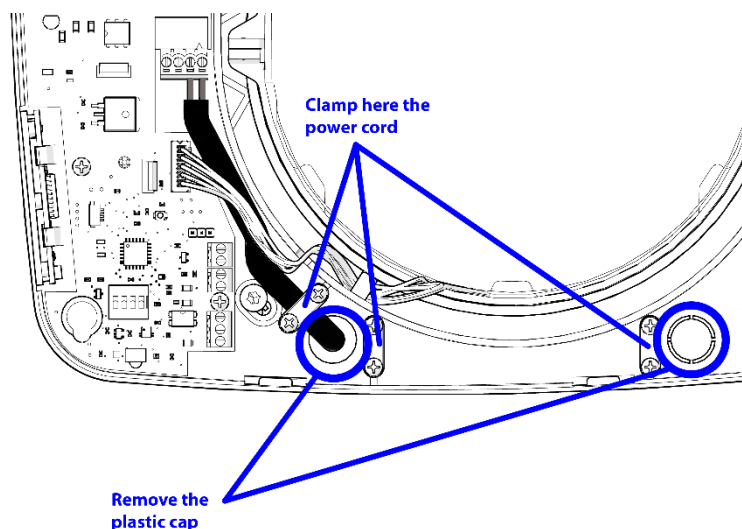
S WIRING DIAGRAM OF CONNECTION THROUGH EXTERNAL CONTACT**Link legend****Remote contact connection**

When this contact is used, the other functions are deactivated.

With the contact closed, heat recovery is activated at medium speed and the commands both from the machine and from the remote control are inhibited.

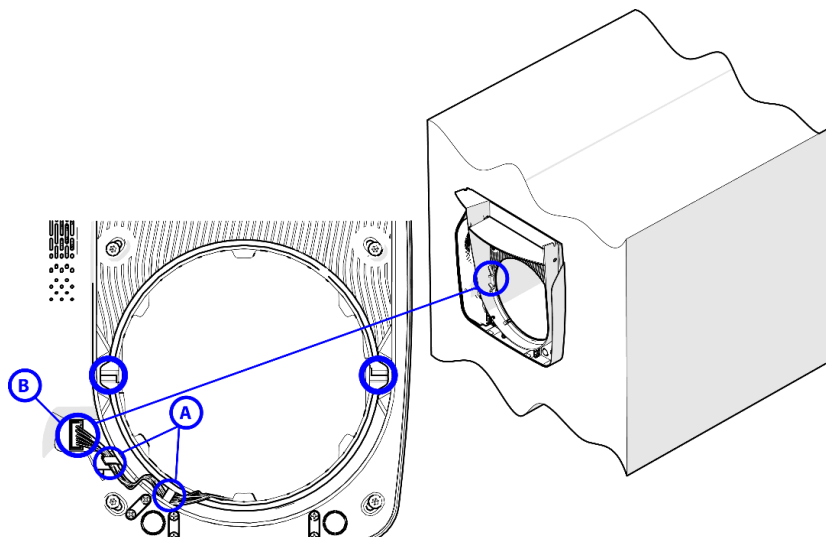
With the contact open, the recuperator is in stand-by and the controls on the machine or the remote control are reactivated.

Power cord lock



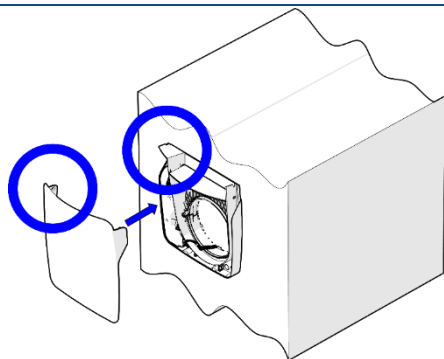
Once the electrical connection has been completed, anchor the cables with the provided screw cable clamps.

Motor cable connection

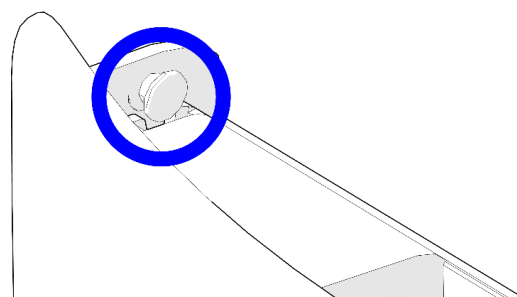


Insert the plug of the fan cable into the socket (position "B").
Insert the fan cable under the clips (positions "A").

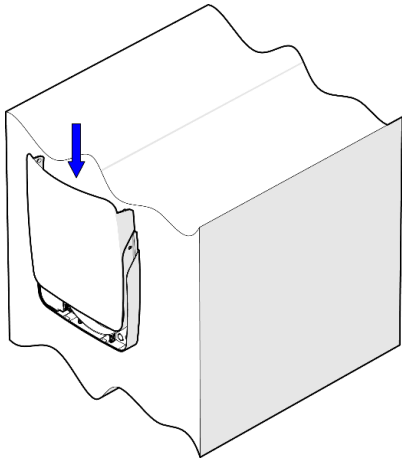
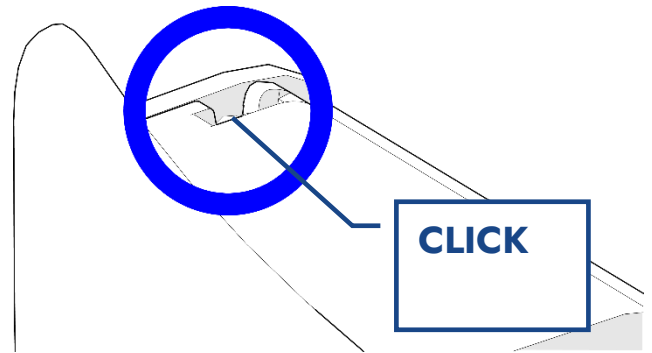
Front installation - 1



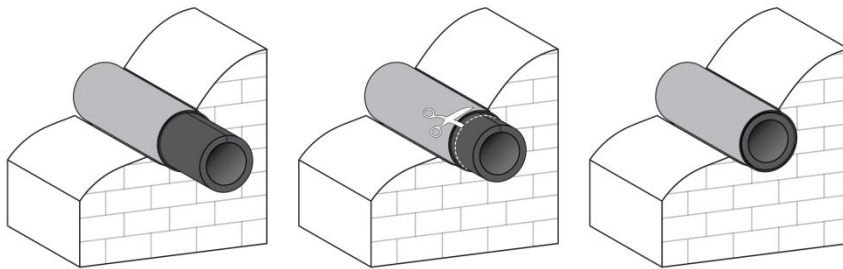
Front installation - 2



Rest the front panel on the indoor unit and center the pin in its seat

Front installation – 3**Front installation - 4**

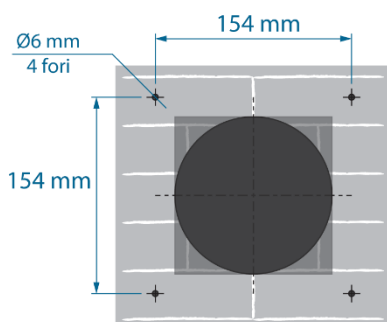
Push the front panel downwards until the pin engages. "CLICK"
Push down on the wall for complete locking.

Acoustic insulation insert

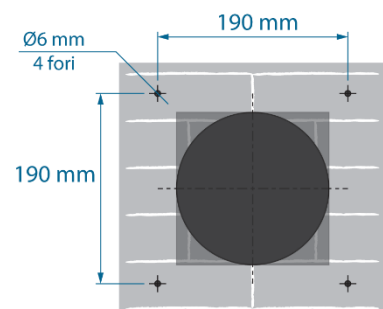
Roll up and insert the sound insulation into the duct. Insert the insulation inside the duct for the first time up to the stop. Mark the section of insulation to be removed on the circumference of the insulation so that it is flush with the duct. Extract the insulation and cut the excess part. Then insert the insulation back into the duct.

Outdoor hood installation - 1

VRKP27W
VRKP60W

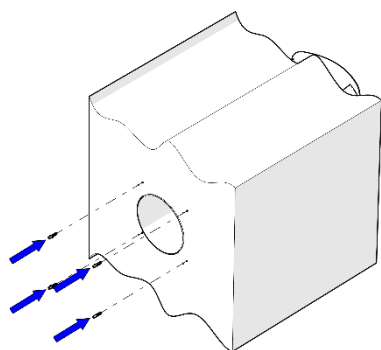


VRKP00W



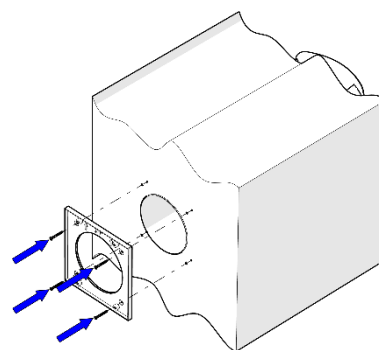
Prepare 4 holes D.6 mm as shown in the image. For template use the back of the hood itself.

Outdoor hood installation - 2



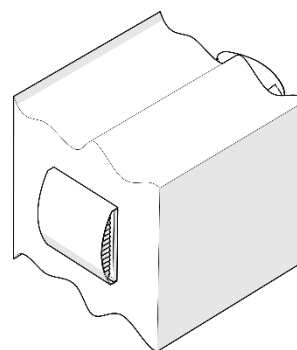
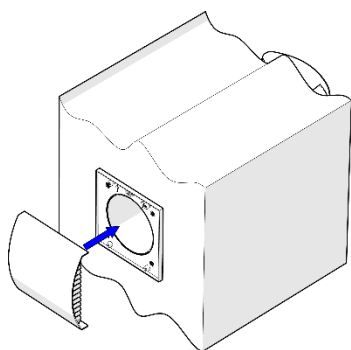
Insert 4 dowels provided

Outdoor hood installation – 3



Screw the rear of the hood to the external wall with the 4 4x40 mm plug screws. Keep the insulation towards the wall and the "UP" symbol facing upwards

Outdoor hood installation - 4

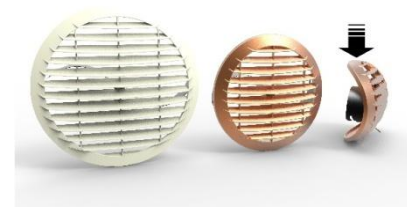


Mount the rack on the pegs of the plate, with the "UP" label facing up

24. INDOOR INSTALLATION USING FLEXIBLE GRILLE

For the installation of hoods on inaccessible external walls, special flexible grille (optional) are available, which can be installed from inside. The flexible grids are as follows:

Code	Description
VTGF01	Flexible outdoor grille DN100 White
VTGF02	Flexible outdoor grille DN100 Copper color
VTGF03	Flexible outdoor grille DN160 White
VTGF04	Flexible outdoor grille DN160 Copper color
VTGF05	Flexible outdoor grille DN200 White
VTGF06	Flexible outdoor grille DN200 Copper color



WARNINGS

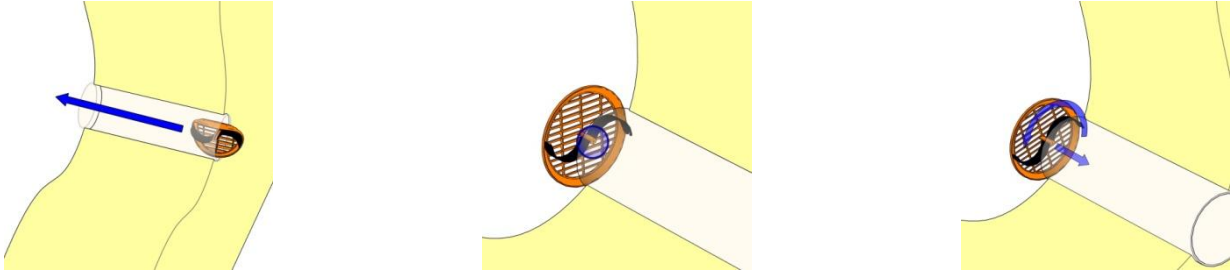


There is a risk of the grille falling out during installation. Make sure that this eventuality does not cause damage to people or things, possibly cordoning off the area outside.

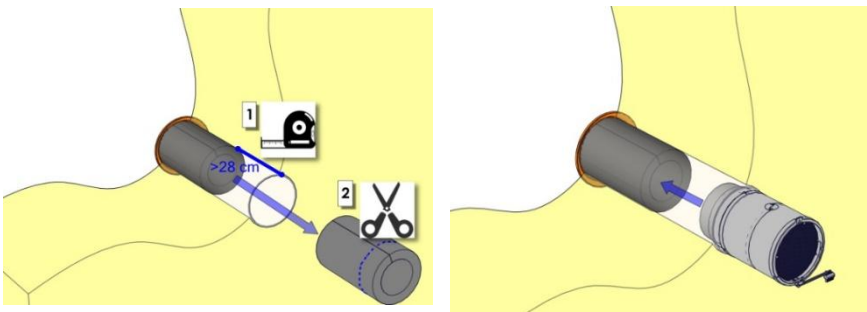
The grill supplied with the appliance must not be used if you opt for the flexible grills.

INSTALLATION OF THE FLEXIBLE EXTERNAL GRILLE

Slightly flex the grate and slide it into the duct. Holding it firmly by the center peg, push it completely out of the duct so it can expand and return to its original shape. Pull towards you and at the same time rotate the grill counterclockwise. The springs retract into the duct and adhere to the wall, and lock the grate in place.



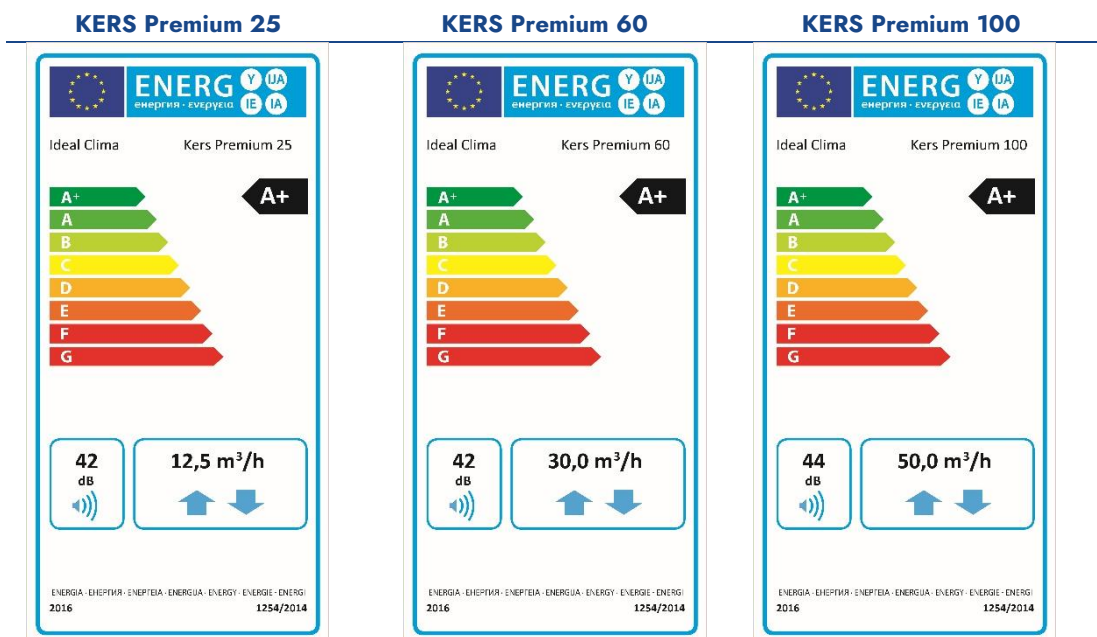
Roll up the insulation and insert it a first time inside the duct up to the stop. Measure the distance that separates the insulation from the entrance to the duct: it must be at least 28 cm. If it is less, extract the insulation and cut off the excess. Insert the insulation back into the duct. Insert the central body of the device, which must abut without pushing the grille out.



25. THICK WALL DUCT

If the wall thickness is greater than the length of the normal duct supplied with the appliance (50cm), a 70cm duct is available.

26. ENERGY LABEL



27. WARRANTY CONDITIONS

The guarantee of this product is governed by the Ideal Clima general conditions of sale (version 3.0) of which we report the part relating to the guarantee:

Ideal Clima guarantees its products for faults or manufacturing defects, with the express exclusion of any fault or fact inherent in the installation, operation and maintenance of the product.

- 15.2 Recipients - Ideal Clima supplies products only to professional companies. By placing the order, the Customer declares that the products are intended for use in the context of his professional, commercial or entrepreneurial activity. The application of the 1999/44/EC standard and of the Legislative Decree is therefore excluded. no. 24 of 2 February 2002. The guarantee is limited to the products supplied by Ideal Clima and only to the Customer. Ideal Clima reserves the right to apply its warranty conditions, directly or indirectly through subjects identified by it, to the end user only upon explicit request and authorization of the Customer, who in any case remains entitled to the fulfillment of any obligations with the end user pursuant to the legislation in force.

- 15.3 Performances under guarantee - The intervention under guarantee implies, at the unquestionable judgment of Ideal Clima, the repair or replacement of the defective product. In the event of repairs, the Customer undertakes to have those repairs that Ideal Clima deems indispensable carried out by its end customer, allowing them access to the system. In case of replacement, Ideal Clima undertakes to replace its defective products with other products of its own with equal or superior characteristics, excluding any cost of restoring the goods (labour, travel, transport, works, etc.). In any case, production defects must be recognized by Ideal Clima technicians. The components replaced under warranty remain the property of Ideal Clima, to which they must be returned carriage paid.

- 15.4 Effective date and duration - The guarantee starts from the date of purchase of the product and lasts for two years. The purchase date is proven by the invoice and by the DDT. In the event of a dispute regarding the date of supply, the lot/production date/serial number shown on the product will prevail. The Customer loses the guarantee if he does not report the defect within 8 days of discovery and before the expiry of the maximum duration of the guarantee. The duration of the guarantee is not modified by interventions under guarantee

- 15.5 Limitations and exclusions - The guarantee does not cover defects attributable to transport, handling of the product, improper storage (e.g. non-dry environments, direct exposure to the sun, etc.), installation and/or o maintenance not performed by qualified and authorized personnel, according to the manufacturer's instructions and current standards, use that does not comply with the characteristics of the product, use of water, gas and electricity not suitable for the product, improper use or maintenance of the product, normal wear

-15.6 Right to call: Ideal Clima reserves the right to request a contribution for the intervention of the authorized technical assistance center starting from the seventh month of the warranty period. This contribution will be quantified in advance and must be paid directly to the CAT. This contribution will be due even if the product is defective.

28. NOTE

Area for notes with horizontal dotted lines.



Ideal Clima srl

Via Magnolini, 8 – 25135 - Brescia Italy

Tel. +39.030.35.45.319 – Fax +39 030.51.09.329

info@idealclima.eu – www.idealclima.eu

Versione 1.0 Aprile 2026

ISTRUZIONI ORIGINALI

In un processo di costante miglioramento, la società si riserva il diritto di apportare modifiche al prodotto in qualunque momento, anche senza preavviso.